

Miniature bearings



Brochure miniature bearings 980211

INHALT		DEUTSCH
Einleitung	Seite 2	
Nachsetzzeichen	Seite 3	
Rillenkugellager $d < 10$ mm	Seite 10	
Dünnringlager, $d \geq 10$ mm ≤ 50 mm	Seite 16	
Rillenkugellager mit Flansch, $d < 10$ mm	Seite 19	
Dünnringlager mit Flansch, $d \geq 10$ mm ≤ 30 mm	Seite 25	
Pendelkugellager $d < 10$ mm	Seite 26	
Schräggugellager und Spindellager $d < 10$ mm	Seite 26	
Axialrillenkugellager $d \leq 10$ mm	Seite 27	
Äquivalenzbezeichnungen	Seite 28	

INHOUD		NEDERLANDS
Inleiding	blz. 4	
Achtersvoegsels	blz. 5	
Kogellagers $d < 10$ mm	blz. 10	
Dunringlagers $d \geq 10$ mm ≤ 50 mm	blz. 16	
Kogellagers met flens $d < 10$ mm	blz. 19	
Dunringlagers met flens $d \geq 10$ mm ≤ 30 mm	blz. 25	
Tweerijige zich instellende kogellagers $d < 10$ mm	blz. 26	
Hoekcontactlagers/spillagers $d < 10$ mm	blz. 26	
Kogeltaatslagers $d \leq 10$ mm	blz. 27	
Equivalentietabel	blz. 28	

CONTENTS		ENGLISH
Introduction	p. 6	
Suffixes	p. 7	
Ball bearings $d < 10$ mm	p. 10	
Thin section ball bearings $d \geq 10$ mm ≤ 50 mm	p. 16	
Flanged ball bearings $d < 10$ mm	p. 19	
Flanged thin section ball bearings $d \geq 10$ mm ≤ 30 mm	p. 25	
Double row self aligning ball bearings $d < 10$ mm	p. 26	
Angular contact / spindle ball bearings $d < 10$ mm	p. 26	
Thrust ball bearings $d \leq 10$ mm	p. 27	
Interchange table	p. 28	

TABLE DES MATIÈRES		FRANÇAIS
Introduction	p. 8	
Suffixes	p. 9	
Roulements à billes $d < 10$ mm	p. 10	
Roulements à section faible $d \geq 10$ mm ≤ 50 mm	p. 16	
Roulements à billes avec épaulement $d < 10$ mm	p. 19	
Roulements à faible section avec épaulement $d \geq 10$ mm ≤ 30 mm	p. 25	
Roulements à rotule sur 2 rangées de billes $d < 10$ mm	p. 26	
Roulements à contact angulaire / de broche $d < 10$ mm	p. 26	
Butées à billes $d \leq 10$ mm	p. 27	
Table d'équivalences	p. 28	

Your AKN Partner:

EINLEITUNG

Mit dieser Broschüre stellt AKN erstmals sein komplettes Lieferprogramm an Klein- und Miniaturlagern (Bohrungsdurchmesser unter 10 mm) vor. Über 10 mm Bohrung werden hier nur Dünnringlager der Reihen 617, 618 und 619 bis einschließlich 50 mm Bohrungsdurchmesser behandelt.

Die vorliegende Tabelle soll lediglich einen Überblick über das Lieferprogramm mit Lagerbezeichnungen und den Hauptabmessungen geben, Detailinformationen wollen Sie bitte den jeweiligen technischen Katalogen entnehmen.

Im Anhang finden Sie weiters eine ausführliche Vergleichstabelle, die Ihnen die Umschlüsselung von Bezeichnungen anderer Lagerhersteller erleichtern soll.

Miniaturlager:

Unter dem Begriff "Miniaturlager" versteht man Kugellager mit einem Außendurchmesser kleiner als 9,525 mm ($3/8''$) bzw. bis zu maximal 12,7 mm ($1/2''$), sofern der Bohrungsdurchmesser größer als die Hälfte des Außendurchmessers ist.

Instrumentenlager:

Als Instrumentenlager gelten im allgemeinen Miniaturkugellager mit erhöhter Laufgenauigkeit (z. B. P5 / ABEC 5).

Dünnringlager:

Dünnringlager (Reihen 617, 618 und 619) sind Rillenkugellager mit geringem Querschnitt, welche die Möglichkeit einer kompakten und gewichtsparenden Konstruktion bieten. Dünnringlager werden hauptsächlich in Robotern, medizinischen Apparaten, in der Unterhaltungselektronik sowie in Büromaschinen verwendet.

Kleinlager:

Alle in dieser Broschüre behandelten und nicht bereits angeführten Lager fallen in die Kategorie der sogenannten Kleinlager.

Verbreiteter Innenring:

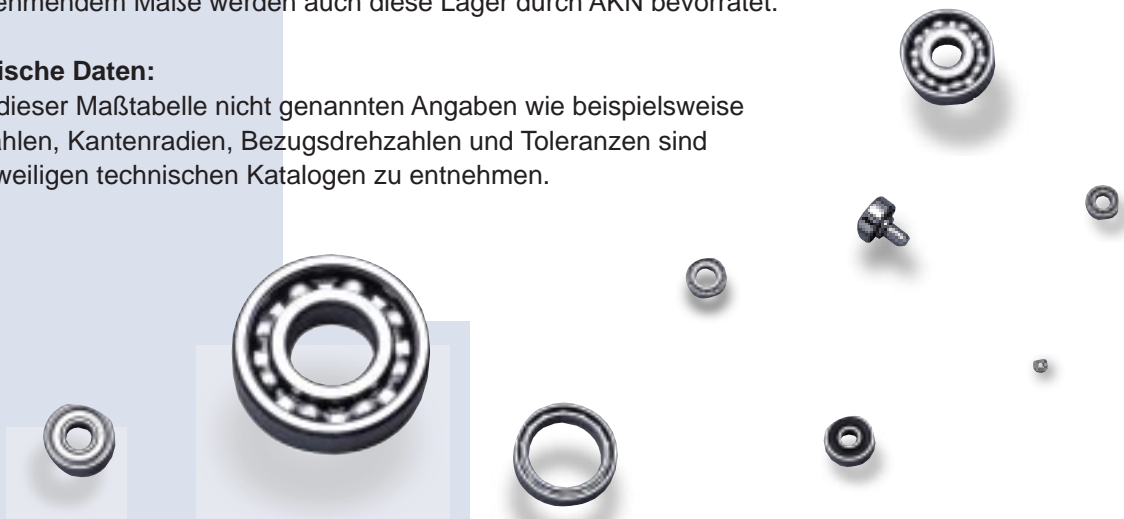
Die meisten Miniaturlager sind mit an beiden Seiten verbreitertem Innenring lieferbar, was einen einfachen Einbau ermöglicht. Der Innenring ist bei dieser Bauform um 0,8 mm breiter (0,4 mm pro Seite) als der Außenring. Miniaturlager mit verbreitertem Innenring werden durch das Nachsetzzeichen "B" gekennzeichnet.

Rostfreie Ausführungen:

Praktisch alle in dieser Broschüre angeführten Lagertypen sind auch in rostfreier Ausführung (Aisi 440 C) lieferbar (Nachsetzzeichen SS für stainless steel). In zunehmendem Maße werden auch diese Lager durch AKN bevorratet.

Technische Daten:

Die in dieser Maßstabelle nicht genannten Angaben wie beispielsweise Tragzahlen, Kantenradien, Bezugsdrehzahlen und Toleranzen sind den jeweiligen technischen Katalogen zu entnehmen.



Kurzzeichen	Beschreibung
B	An beiden Seiten verbreiteter Innenring (0,4 mm pro Seite).
C	Druckwinkel 15°.
C2	Radialluft kleiner als normal.
C3	Radialluft größer als normal.
C4	Radiale Lagerluft größer als C3.
C5	Radiale Lagerluft größer als C4.
D (DD)	siehe DU (DDU) .
DU (DDU)	Lager mit optimierter RS1 Dichtung an einer (DU) oder an beiden Seiten (DDU). Die Dichtung weist eine primäre und zwei sekundäre Dichtlippen auf. Farbe der Dichtung: Braun.
DUL	Satz von 2 Spindellagern + UL .
E	Druckwinkel 25°.
F	Außenring mit Flansch.
FPM	Lager mit einer oder zwei Vitondichtungen. Farbe der Dichtungen: Rot.
J	Stahlblechkäfig.
MC1E	Rillenkugellager mit einem Bohrungsdurchmesser kleiner als 10 mm mit einer radialen Lagerluft zwischen 0 und 5 µm. Diese fällt in die Luftklasse C2, die zwischen 0 und 7 µm beträgt.
MC2E	Rillenkugellager mit einem Bohrungsdurchmesser kleiner als 10 mm mit einer radialen Lagerluft zwischen 3 und 8 µm. Diese fällt in die Standard - Luftklasse, die zwischen 2 und 13 µm beträgt.
MC3E	Standard Luftklasse für Rillenkugellager mit einem Bohrungsdurchmesser kleiner als 10 mm. Lagerluft zwischen 5 und 10 µm. Diese fällt in die Normalluft, die zwischen 2 und 13 µm beträgt.
MC4E	Rillenkugellager mit einem Bohrungsdurchmesser kleiner als 10 mm mit einer radialen Lagerluft zwischen 8 und 13 µm. Diese fällt in die Luftklasse C3, die zwischen 8 und 23 µm beträgt.
MC5E	Rillenkugellager mit einem Bohrungsdurchmesser kleiner als 10 mm mit einer radialen Lagerluft zwischen 13 und 20 µm. Diese fällt in die Luftklasse C3, die zwischen 8 und 23 µm beträgt und in die Luftklasse C4, die zwischen de 14 und 29 µm beträgt.
MC6E	Rillenkugellager mit einem Bohrungsdurchmesser kleiner als 10 mm mit einer radialen Lagerluft zwischen 20 und 28 µm. Diese fällt in die Luftklasse C4, die zwischen 14 und 29 µm beträgt und in die Luftklasse C5, die zwischen 20 und 37 µm beträgt.
N	Sprengringnut im Außenring.
NR	Wie N , jedoch mit bereits montiertem Sprengring nach DIN 5417.
P2	Genauigkeit nach ISO Toleranzklasse 2.
P4	Genauigkeit nach ISO Toleranzklasse 4.
P5	Genauigkeit nach ISO Toleranzklasse 5.
P6	Genauigkeit nach ISO Toleranzklasse 6.
RS1 (-2RS1)	Lager mit Dichtscheibe an einer (RS1) oder beiden Seiten (-2RS1) aus synthetischem Gummi mit integriertem Stahl - Verstärkungsring. Farbe der Dichtungen: Schwarz.
SS	Artikel aus rostfreiem Stahl.
SUL	Spindellager in Einzelverpackung + UL
SUM	Spindellager in Einzelverpackung + UM
TA	Hartgewebekäfig, außenringgeführt.
TB	Hartgewebekäfig, innenringgeführt.
TB/P43	TB + P4 + C3.
TBH	Hartgewebe - Schnappkäfig, innenringgeführt.
TG	Glasfaserverstärkter Polyamidkäfig.
TN	Polyamidkäfig.
TS (-2TS)	Teflondichtung an einer (TS) oder beiden Seiten (-2TS).
UL	Spindellager, geeignet für satzweisen Einbau in Tandem-, X- oder O-Anordnung. Der Lagersatz weist bei X- oder O-Anordnung eine leichte Vorspannung auf.
UM	Spindellager, geeignet für satzweisen Einbau in Tandem-, X- oder O-Anordnung. Der Lagersatz weist bei X- oder O-Anordnung eine mittelstarke Vorspannung auf.
US	Spindellager, geeignet für satzweisen Einbau in Tandem-, X- oder O-Anordnung. Der Lagersatz weist bei X- oder O-Anordnung eine starke Vorspannung auf (Äquivalent UH).
UV ...	Spindellager, geeignet für satzweisen Einbau in Tandem-, X- oder O-Anordnung. Der Lagersatz weist bei X- oder O-Anordnung eine spezielle, durch die Kundenanforderungen definierte, Vorspannung auf (. . Angabe der Vorspannung in [N]).
V (VV)	Lager mit einer oder zwei berührungsfreien Dichtungen (kein Anlaufwiderstand). Diese Dichtungen besitzen optimale Dichteigenschaften ohne Beeinträchtigung der Drehzahlgrenze. Farbe der Dichtungen: Schwarz.
Y	Messingblechkäfig.
Z (-2Z)	Deckscheibe an einer (Z) oder beiden (-2Z) Seiten des Lagers.
Z/TBH/P2	Z + TBH + P2.

INLEIDING

Deze brochure behandelt het complete AKN programma lagers met een asmaat kleiner dan 10 mm. Vanaf 10 mm boring worden uitsluitend de dunringgroefkogellagers, series 617, 618 en 619 behandeld tot en met 50 mm asmaat. Alleen de hoofdafmetingen en de lagerreferenties worden genoemd. Verder is een uitvoerige equivalentietabel opgenomen.

Miniatuurkogellagers

Onder miniatuurkogellagers verstaan wij kogellagers met een buitendiameter die kleiner is dan 9,525 mm ($\frac{3}{8}$ ") en kogellagers met een buitendiameter kleiner dan 12,7 mm ($\frac{1}{2}$ ") waarvan de asmaat groter is dan de helft van de buitendiameter.

Instrumentkogellagers

In het algemeen worden met instrumentkogellagers miniatuurkogellagers met een verhoogde nauwkeurigheid P5 (Abec 5) of nog nauwkeuriger bedoeld.

Dunringkogellagers

Dunringkogellagers (series 617, 618, en 619) zijn groefkogellagers met een geringe doorsnede diameter. Zij bieden de mogelijkheid compact en ruimtebesparend te construeren. Toepassingen worden vooral gevonden in robots, medische apparatuur, video-apparatuur, computers en kantoormachines.

Kleine kogellagers

Alle lagers die in deze lijst worden behandeld en niet onder de hierboven genoemde begrippen vallen behoren tot de kleine kogellagers.

Verbrede binnenring

De meeste miniatuurlagers zijn leverbaar met een aan beide zijden verbrede binnenring hetgeen een vereenvoudigde constructie mogelijk maakt. De binnenring is bij dit soort lagers 0,8 mm breder (0,4 mm per zijde) dan de buitenring.

Roestvaststalen uitvoering

Praktisch alle in deze lijst genoemde lagers zijn ook leverbaar in roestvaststaal (Aisi 440 C). In toenemende mate worden deze uit voorraad aangeboden.

Technische gegevens

De in deze maatljst niet genoemde gegevens zoals draaggetallen, afrondingen, referentietoerentallen, toleranties en dergelijke zijn opgenomen in de verschillende technische catalogi.



Achtervoegsel	Betekenis
B	Aan twee zijden verbrede binnenring (0,4 mm per zijde).
C	Contacthoek 15°.
C2	Radiale lagerspeling kleiner dan normaal.
C3	Radiale lagerspeling groter dan normaal.
C4	Radiale lagerspeling groter dan C3.
C5	Radiale lagerspeling groter dan C4.
D (DD)	Zie DU (DDU) .
DU (DDU)	Lager voorzien van een geoptimaliseerde RS1 seal met één primaire en twee secundaire dichtlippen aan één zijde (DU) of beide zijden (DDU). Sealkleur: donkerbruin.
DUL	Set van twee spillagers + UL .
E	Contacthoek 25°.
F	Flens op buitenring.
FPM	Seal of seals van Viton. Sealkleur: rood.
J	Plaatstalen kooi .
MC1E	Groefkogellagers met een boring kleiner dan 10 mm met een radiale speling tussen 0 en 5 µm. Dit valt in de standaard normspeling C2 die tussen 0 en 7 µm ligt.
MC2E	Groefkogellagers met een boring kleiner dan 10 mm met een radiale speling tussen 3 en 8 µm. Dit valt in de standaard normspeling die tussen 2 en 13 µm ligt.
MC3E	Standaard radiale speling voor groefkogellagers met een boring kleiner dan 10 mm. Speling tussen 5 en 10 µm. Dit valt in de standaard normspeling die tussen 2 en 13 µm ligt.
MC4E	Groefkogellagers met een boring kleiner dan 10 mm met een radiale speling tussen 8 en 13 µm. Dit valt in de normspeling C3 die tussen 8 en 23 µm ligt.
MC5E	Groefkogellagers met een boring kleiner dan 10 mm met een radiale speling tussen 13 en 20 µm. Dit valt in de normspeling C3 die tussen 8 en 23 µm ligt en in de normspeling C4 die tussen de 14 en 29 µm ligt.
MC6E	Groefkogellagers met een boring kleiner dan 10 mm met een radiale speling tussen 20 en 28 µm. Dit valt in de normspeling C4 die tussen 14 en 29 µm ligt en in de normspeling C5 die tussen de 20 en 37 µm ligt.
N	Fixeerringroef in de buitenring.
NR	Als N echter met gemonteerde veerring type SP volgens DIN 5417.
P2	Nauwkeurigheid volgens ISO tolerantieklasse 2 (± Abec 9).
P4	Nauwkeurigheid volgens ISO tolerantieklasse 4 (± Abec 7).
P5	Nauwkeurigheid volgens ISO tolerantieklasse 5 (± Abec 5).
P6	Nauwkeurigheid volgens ISO tolerantieklasse 6 (± Abec 3).
RS1 (-2RS1)	Lager voorzien van een seal aan één zijde (RS1) of beide zijden (-2RS1) van synthetisch rubber met inwendige metalen versterking. Sealkleur: zwart.
SS	Roestvaststaal.
SUL	Enkel verpakte spillagers + UL .
T920817	Uitvoering volgens AKN tekening T..... In de tekening kunnen een aantal zaken waaronder vetsoort, vethoeveelheid, paring, sortering, enz. worden vastgelegd.
TA	Massieve kooi van harde kunststof met ingelegde weefsels gecentreerd op de buitenring.
TB	Massieve kooi uit harde kunststof met ingelegde weefsels gecentreerd op de binnenring.
TB/P43	TB + P4 + C3.
TBH	Snapkooi van harde kunststof met ingelegde weefsels gecentreerd op de binnenring.
TG	Glasvezel versterkte polyamide kooi.
TN	Polyamide kooi.
TS (-2TS)	Teflon seal aan één (TS) of twee zijden (-2TS).
UL	Spillagers geschikt voor gepaarde montage in tandem, X of O opstelling. De lagerset heeft bij O en bij X opstelling een lichte voorspanning.
UM	Spillagers geschikt voor gepaarde montage in tandem, X of O opstelling. De lagerset heeft bij O en bij X opstelling een middelzware voorspanning.
US	Spillagers geschikt voor gepaarde montage in tandem, X of O opstelling. De lagerset heeft bij O en bij X opstelling een zware voorspanning.
UV	Spillagers geschikt voor gepaarde montage in tandem, X of O opstelling. De lagerset heeft bij O en bij X opstelling een speciale voorspanning.
V (VV)	Lager voorzien van contactvrije seal (geen aanloopweerstand) aan één (V) of twee zijden (VV). Deze seal bezit goede dichteigenschappen en beperkt de snelheidslimiet niet. Sealkleur: zwart.
Y	Kooi van messingplaat.
Z (-2Z)	Beschermplaat aan één (Z) of twee (-2Z) zijden van het lager.
Z/TBH/P2	Z + TBH + P2.

INTRODUCTION

This brochure covers the entire AKN ball bearing programme with boresizes below 10 mm. Only thin section ball bearings, series 617, 618 and 619 appear here with boresizes up to 50 mm. Only envelope dimensions and bearing designations are mentioned. Furthermore, an extensive interchange table is provided.

Miniature ball bearings

Miniature ball bearings are held to be ball bearings with outer diameter below 9,525 mm ($\frac{3}{8}$ ") and ball bearings with an outer diameter smaller than 12,7 mm ($\frac{1}{2}$ "), the boresize of which is greater than half the outer diameter.

Instrument ball bearings

Generally speaking, this term is used to indicate miniature ball bearings with a higher than standard precision class: P5 (Abec 5) or more precise still.

Thin section ball bearings

These are deep groove ball bearings of series 617, 618 and 619 with a thin overall section, offering the possibility to develop compact and space-saving constructions. Applications are to be found mainly in robotics, medical apparatus, video apparatus, computers and office appliances.

Small ball bearings

All bearings referred to in this list, that do not correspond to any of the categories listed above, are categorised as small ball bearings.

Wide inner ring

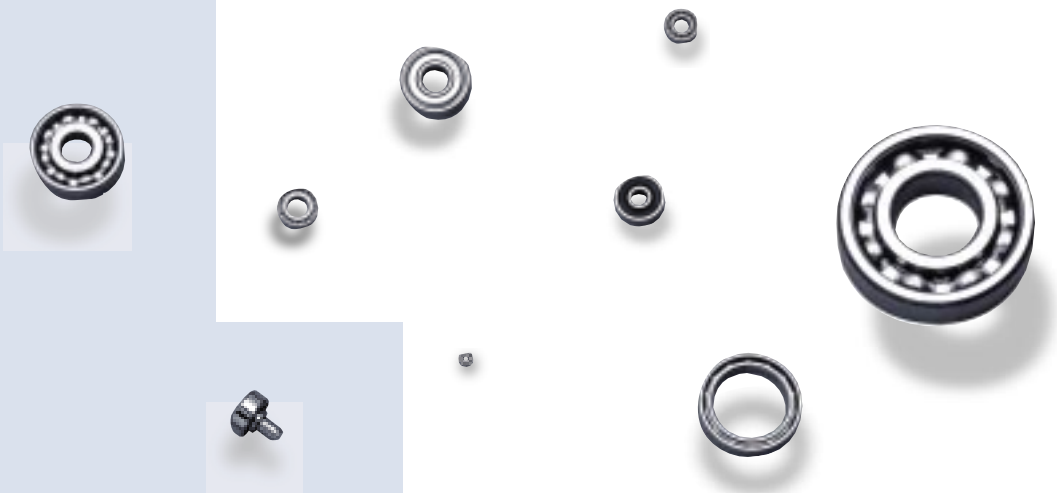
Most miniature bearings are available with wider than standard inner rings, allowing for a simplified construction. The inner ring in this kind of bearings extends 0,4 mm from the plane of the outer ring, on both sides of the bearing, making it 0,8 mm wider than the outer ring.

Stainless steel execution

Practically all bearings in this list are equally available in stainless steel (Aisi 440 C). Increasingly, these executions are available from stock.

Technical information

Technical data not mentioned in this list, s.a. load carrying capacity, corner radii, permissible speed, tolerances etc. are listed in the several corresponding technical catalogues.



Suffix	Significance
B	Inner ring 0.4 mm larger than standard on both sides.
C	Contact angle 15°
C2	Radial clearance smaller than normal.
C3	Radial clearance larger than normal.
C4	Radial clearance larger than C3.
C5	Radial clearance larger than C4.
D (DD)	See DU (DDU) .
DU (DDU)	Optimised RS1 seal with one primary and two secondary sealing lips on one, respectively two sides of the bearing. Seal colour: dark brown.
DUL	Set of two spindle bearings + UL .
E	Contact angle 25°.
F	Flanged outer ring.
FPM	RS1 seal or seals made of Viton®. Seal colour: red.
J	Steel sheet pressed cage.
MC1E	Deep groove ball bearings with a bore < 10 mm. Radial clearance between 0 and 5 µm. This is situated within the normalised radial clearance class C2, which is defined between 0 and 7 µm.
MC2E	Deep groove ball bearings with a bore < 10 mm. Radial clearance between 3 and 8 µm. This is situated within the standard normalised radial clearance, which is defined between 2 and 13 µm.
MC3E	Standard radial clearance for deep groove ball bearings with a bore < 10 mm, between 5 and 10 µm. This is situated within the standard normalised radial clearance class, which is defined between 2 and 13 µm.
MC4E	Ball bearings with radial clearance between 8 and 13 µm. This is situated within the normalised radial clearance class C3, which is defined between 8 and 23 µm.
MC5E	Deep groove ball bearings with a bore < 10 mm and a radial clearance between 13 and 20 µm. This is situated within the standard normalised radial clearance classes C3, which is defined between 8 and 23 µm, and C4, defined between 14 and 29 µm.
MC6E	Deep groove ball bearings with a bore < 10 mm and a radial clearance between 20 and 28 µm. This is situated within the standard normalised radial clearance classes C4, which is defined between 14 and 29 µm, and C5, defined between 20 and 37 µm.
N	Retainer ring groove in the outerring.
NR	N + mounted retainer ring type SP according to DIN 5417.
P2	Accuracy according to ISO tolerance class 2 (±Abec 9).
P4	Accuracy according to ISO tolerance class 4 (±Abec 7).
P5	Accuracy according to ISO tolerance class 5 (±Abec 5).
P6	Accuracy according to ISO tolerance class 6 (±Abec 3).
RS1 (-2RS1)	Synthetic rubber seal with metal insert on one or both sides of the bearing. Seal colour: black.
SS	Stainless steel
SUL	Single packed spindle bearing + UL .
T920817	Execution according to AKN drawing T The drawing may define a number of specifications such as type of grease, quantity of grease, pairing, pairing order etc.
TA	Cage made of massive, hard, resin impregnated tissue, piloted on the outer race.
TB	Cage made of massive, hard, resin impregnated tissue, piloted on the inner race.
TB/P43	TB + P4 + C3 .
TBH	Snapcage made of hard, resin impregnated tissue, piloted on the inner race.
TG	Glass fibre reinforced polyamide cage.
TN	Polyamide cage
TS (-2TS)	Teflon® seal on one (TS) or both sides of the bearing (-2TS).
UL	Spindle bearings, suitable for mounting in pairs, either in tandem, X or O configuration. In X and O pairing, the set will have a light preload.
UM	Spindle bearings, suitable for mounting in pairs, either in tandem, X or O configuration. In X and O pairing, the set will have a medium preload.
US	Spindle bearings, suitable for mounting in pairs, either in tandem, X or O configuration. In X and O pairing, the set will have a heavy preload.
UV	Spindle bearings, suitable for mounting in pairs, either in tandem, X or O configuration. In X and O pairing, the set will have a special preload according to specifications.
V (VV)	Torque-free rubber seal (no metal - rubber contact) on one or both sides of the bearing. This seal has excellent sealing properties without imposing speed limits. Seal colour: black.
Y	Brass sheet pressed cage.
Z (-ZZ)	Metal non-contact seal on one or both sides of the bearing.
Z/TBH/P2	Z + TBH + P2

INTRODUCTION

Cette brochure couvre l'entièreté du programme AKN Roulements Miniatures dont l'alésage est inférieur à 10 mm. Au delà, seul les roulements à faible section, séries 617, 618, et 619 sont repris et ceci jusqu'à un alésage de 50 mm.

La brochure reprend les dimensions principales, la désignation des roulements ainsi qu'un tableau d'interchangeabilité.

Roulements à billes miniatures

Par la désignation de roulements miniatures, nous entendons des roulements à billes dont le diamètre extérieur est inférieur à 9,525 mm (3/8 ") ainsi que des roulements dont le diamètre extérieur est plus petit que 12,7 mm (1/2") et dont l'alésage est supérieur à la moitié de la valeur du diamètre extérieur.

Roulements à billes d'instrumentation

De manière générale, ce terme est utilisé pour désigner des roulements à billes miniatures qui présentent une classe de précision supérieure à la normale: P5 (ABEC 5) ou mieux.

Roulements à billes de section faible

Il s'agit de roulements à billes des séries 617, 618 et 619 à faible section. Ils offrent la possibilité d'une construction compacte, là où les encombrements sont réduits comme par exemple; la robotique, certains appareils médicaux, les vidéos, les ordinateurs, certaines applications de la bureautique, ect..

Petits roulements à billes

Tous les roulements à billes repris dans cette liste et ne répondant à aucune des descriptions ci dessus, font partie des petits roulements à billes.

Bague intérieure élargie

La plupart des roulements miniatures sont disponibles avec une bague intérieure plus large que la bague extérieure, permettant de la sorte des constructions simplifiées. Dans cette exécution, la bague intérieure a une épaisseur supérieure de 0,8 mm (0,4 mm de part et d'autre) par rapport à la bague extérieure.

Exécution en acier inoxydable

Pratiquement tous les roulements figurant dans cette liste sont disponible en exécution inoxydable (AISI 440 C). Cette exécution est de plus en plus livrable de stock.

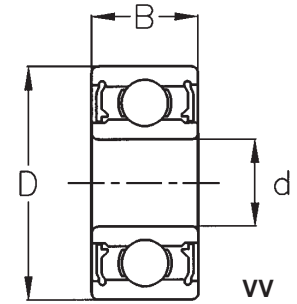
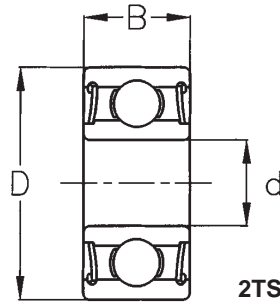
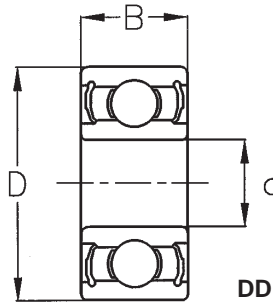
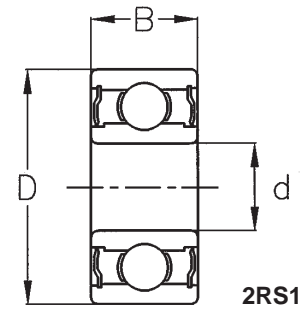
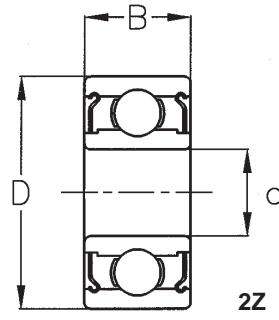
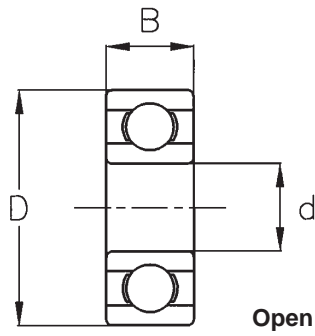
Données Techniques

Les informations techniques telles que les charges admissibles, la valeur des arrondis, les limites de vitesse, les tolérances etc. figurent dans les catalogues techniques correspondants.



Suffixe	Description
B	Bague intérieure élargie de 0,4 mm des deux côtés.
C	Angle de contact 15°.
C2	Jeu radial plus petit que la normale.
C3	Jeu radial plus grand que la normale.
C4	Jeu radial plus grand que C3.
C5	Jeu radial plus grand que C4.
D (DD)	Voir DU (DDU) .
DU (DDU)	Roulement pourvu d'une (DU) ou de deux (DDU) étanchéités RS1 optimisées, avec une lèvre d'étanchéité primaire et deux lèvres d'étanchéité secondaires. Couleur de l'étanchéité: brun foncé.
DUL	Jeu de deux roulements de broche + UL .
E	Angle de contact 25°.
F	Bague extérieure pourvu d'un épaulement.
FPM	Étanchéité(s) en Viton®. Couleur de l'étanchéité: rouge.
J	Cage en tôle d'acier.
MC1E	Roulement à billes dont l'alésage est inférieur à 10 mm. Jeu radial de 0 à 5 µm, conforme à, mais plus serré que la norme ISO C2, qui prévoit 0 à 7 µm.
MC2E	Roulement à billes dont l'alésage est inférieur à 10 mm. Jeu radial de 3 à 8 µm, conforme à, mais plus serré que la norme ISO C0, qui prévoit 2 à 13 µm.
MC3E	Roulement à billes dont l'alésage est inférieur à 10 mm. Jeu radial de 5 à 10 µm, conforme à, mais plus serré que la norme ISO C0, qui prévoit 2 à 13 µm.
MC4E	Roulement à billes dont l'alésage est inférieur à 10 mm. Jeu radial de 8 à 13 µm, conforme à, mais plus serré que la norme ISO C3, qui prévoit 8 à 23 µm.
MC5E	Roulement à billes dont l'alésage est inférieur à 10 mm. Jeu radial de 13 à 20 µm, conforme à la norme ISO C3, qui prévoit 8 à 23 µm et à la norme ISO C4, qui prévoit 14 à 29 µm.
MC6E	Roulement à billes dont l'alésage est inférieur à 10 mm. Jeu radial de 20 à 28 µm, conforme à la norme ISO C4, qui prévoit 14 à 29 µm et à la norme ISO C5, qui prévoit 20 à 37 µm.
N	Rainure pour segment d'arrêt sur la bague extérieure.
NR	N + segment d'arrêt du type SP selon DIN 5417
P2	Précision selon classe de tolérances ISO 2 (± Abec 9)
P4	Précision selon classe de tolérances ISO 4 (± Abec 7)
P5	Précision selon classe de tolérances ISO 5 (± Abec 5)
P6	Précision selon classe de tolérances ISO 6 (± Abec 3)
RS1 (-2RS1)	Roulement pourvu d'une (RS1) ou de deux (-2RS1) étanchéités en caoutchouc synthétique à renfort en acier. Couleur de l'étanchéité: noir.
SS	Acier inoxydable.
SUL	Roulement de broche en emballage simple + UL .
T920817	Diverses exécutions spéciales suivant norme AKN ou spécification du client, reprises dans le plan AKN du même numéro.
TA	Cage massive en matériau synthétique dur à renfort toilé, centrée sur la bague extérieure.
TB	Cage massive en matériau synthétique dur à renfort toilé, centrée sur la bague intérieure.
TB/P43	TB + P4 + C3
TBH	Cage "snap" en matériau synthétique dur à renfort toilé, centrée sur la bague intérieure.
TG	Cage massive en polyamide armé de fibres de verre.
TN	Cage en polyamide.
TS (-2TS)	Roulement pourvu d'une (TS) ou de deux (-2TS) étanchéités en Téflon.
UL	Roulements de broche pour montage apparié en tandem, en X ou en O. En configuration X ou O, le jeu présente une légère précharge.
UM	Roulements de broche pour montage apparié en tandem, en X ou en O. En configuration X ou O, le jeu présente une précharge moyenne.
US	Roulements de broche pour montage apparié en tandem, en X ou en O. En configuration X ou O, le jeu présente une forte précharge.
UV	Roulements de broche pour montage apparié en tandem, en X ou en O. En configuration X ou O, le jeu présente une précharge spéciale.
V (VV)	Roulement pourvu d'une (V) ou deux (VV) étanchéités sans contact, offrant une bonne étanchéité sans réduire la vitesse admissible.
Y	Cage en tôle de laiton.
Z (-2Z)	Flasque d'un (Z) ou de deux (-2Z) cotés du roulement.
Z/TBH/P2	Z + TBH + P2

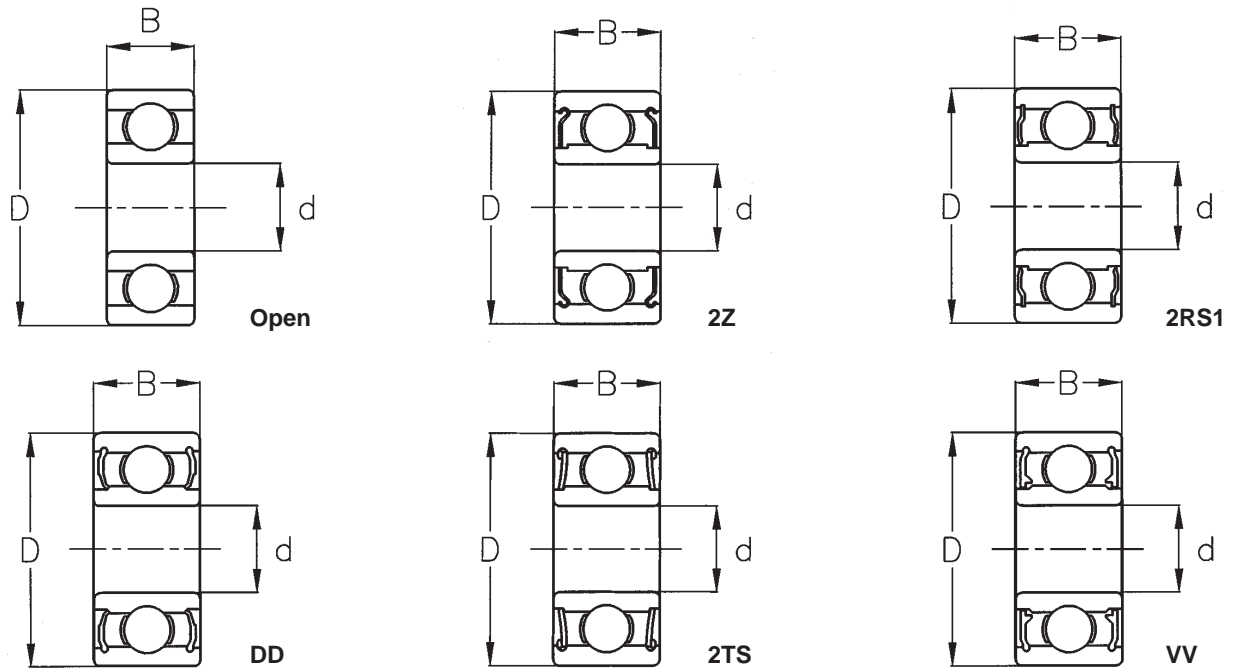
Ball bearings d < 10 mm



Dimensions [mm]			AKN reference
d	D	B	
1	3	1	618/1
1	3	1,5	6/130
1	4	1,6	619/1
1,016	3,175	1,191	R 09
1,191	3,967	1,588	R 0
1,191	3,967	2,380	R 0-2Z
1,2	4	1,8	6/1240
1,397	4,762	1,984	R 1
1,397	4,762	2,779	R 1-2Z
1,5	4	1,2	618/1.5
1,5	4	2	628/1.5-2Z
1,5	5	2	619/1.5
1,5	5	2	619/1.5-2Z
1,5	5	2,6	639/1.5-2TS
1,5	5	2,6	639/1.5-2Z
1,5	6	2,5	6/1560
1,5	6	3	6/1560-2Z
1,984	6,350	2,380	R 1-4
1,984	6,350	3,571	R 1-4-2Z
2	5	1,5	618/2
2	5	2	628/2
2	5	2,3	638/2-2TS
2	5	2,3	638/2-2Z
2	5	2,5	6/250-2Z
2	6	2,3	619/2
2	6	2,3	619/2-2TS
2	6	2,3	619/2-2Z

Dimensions [mm]			AKN reference
d	D	B	
2	6	2,5	6/260
2	6	2,5	6/260-2Z
2	6	3	639/2-2Z
2	7	2,5	6/270
2	7	2,8	602
2	7	3	6/270-2Z
2	7	3,5	602-2Z
2,35	5,5	2	618/2.35
2,380	4,762	1,588	R 133
2,380	4,762	2,380	R 133-2Z
2,380	7,938	2,779	R 1-5
2,380	7,938	3,571	R 1-5-2Z
2,5	6	1,8	618/2.5
2,5	7	2,5	619/2.5
2,5	6	2,6	638/2.5-2TS
2,5	6	2,6	638/2.5-2Z
2,5	7	3	6/2570-2Z
2,5	7	3,5	639/2.5-2TS
2,5	7	3,5	639/2.5-2Z
2,5	8	2,5	6/2580
2,5	8	2,8	60/2.5
2,5	8	2,8	60/2.5-2Z
2,5	8	4	60/2.5X-2Z
3	6	2	617/3
3	6	2,5	637/3-2Z
3	7	2	618/3
3	7	3	638/3

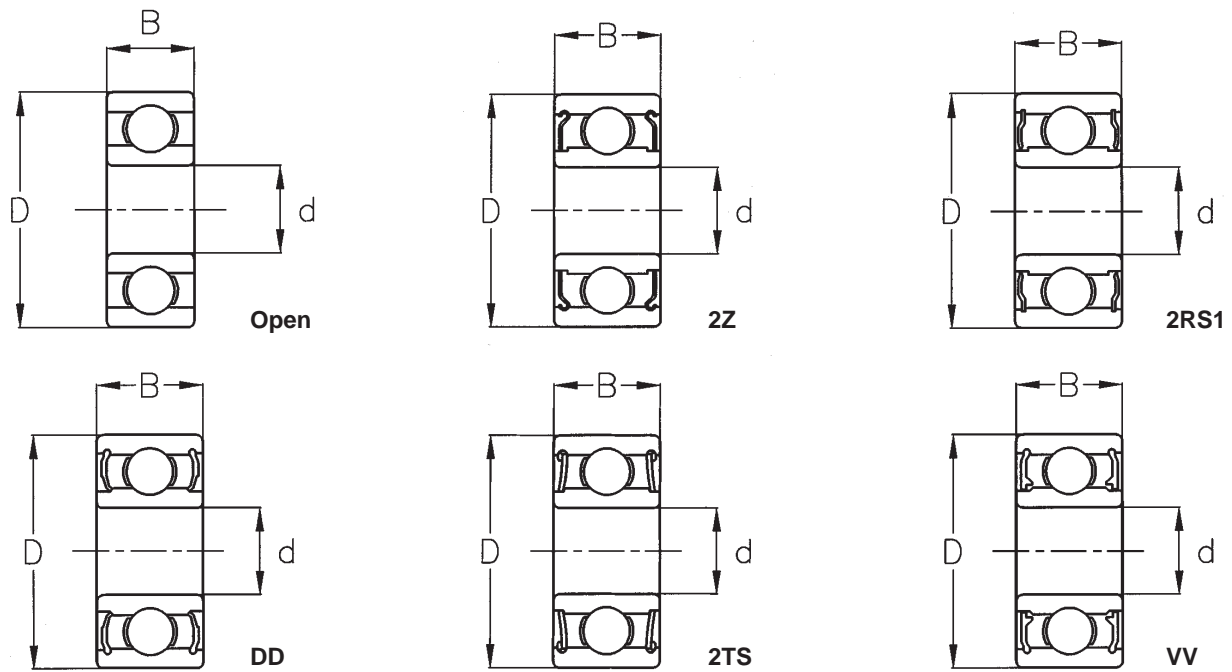
Ball bearings d < 10 mm



Dimensions [mm]			AKN reference
d	D	B	
3	7	3	638/3-2TS
3	7	3	638/3-2Z
3	8	2,5	6/380
3	8	3	619/3
3	8	3	619/3-2Z
3	8	4	639/3-2TS
3	8	4	639/3-2Z
3	9	2,5	6/390
3	9	3	603
3	9	4	6/390-2Z
3	9	5	603-2Z
3	10	4	623
3	10	4	623 DD
3	10	4	623-2TS
3	10	4	623-2RS1
3	10	4	623-2Z
3	13	5	633
3	13	5	633-2Z
3,175	6,350	2,380	R 144
3,175	6,350	2,380	R 144X-2Z
3,175	6,350	2,779	R 144-2Z
3,175	7,938	2,779	R 2-5
3,175	7,938	3,571	R 2-5-2Z
3,175	9,525	2,779	R 2-6
3,175	9,525	3,571	R 2-6-2Z
3,175	9,525	3,967	R 2
3,175	9,525	3,967	R 2-2Z

Dimensions [mm]			AKN reference
d	D	B	
3,175	9,525	3,967	R 2-2RS1
3,175	12,700	4,366	R 2 A
3,175	12,700	4,366	R 2 A-2Z
3,175	12,700	4,366	R 2 A-2RS1
3,967	7,938	2,779	R 155
3,967	7,938	3,175	R 155-2Z
4	7	2	617/4
4	7	2	617/4-2Z
4	7	2,5	6/470-2Z
4	8	2	6/480
4	8	3	6/480-2Z
4	9	2,5	618/4
4	9	4	638/4
4	9	4	638/4-2RS1
4	9	4	638/4-2TS
4	9	4	638/4-2Z
4	10	3	6/410
4	10	4	6/410-2Z
4	10	4	6/410-2RS1
4	11	4	619/4
4	11	4	619/4 DD
4	11	4	619/4-2RS1
4	11	4	619/4-2TS
4	11	4	619/4 DD
4	12	4	604
4	12	4	604-2RS1
4	12	4	604-2TS

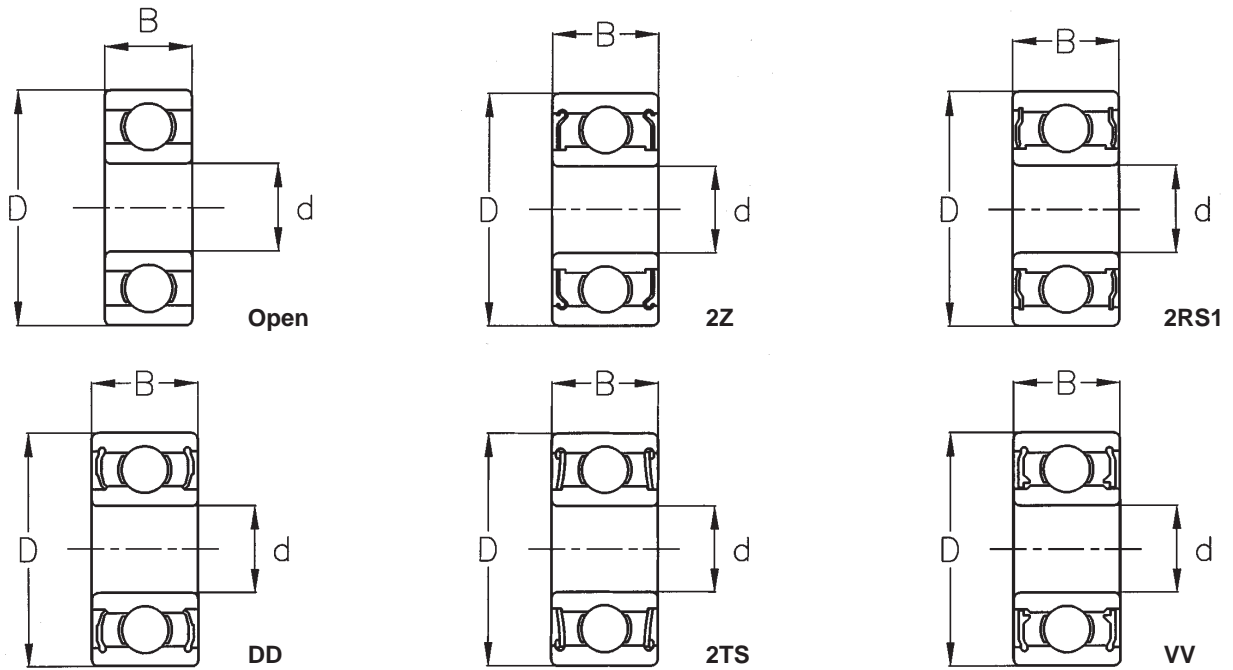
Ball bearings d < 10 mm



Dimensions [mm]			AKN reference
d	D	B	
4	12	4	604-2Z
4	13	5	624
4	13	5	624 DD
4	13	5	624-2RS1
4	13	5	624-2TS
4	13	5	624-2Z
4	16	5	634
4	16	5	634 DD
4	16	5	634-2RS1
4	16	5	634-2Z
4,762	7,938	2,779	R 156
4,762	7,938	2,779	R 156X-2Z
4,762	7,938	3,175	R 156-2Z
4,762	9,525	3,175	R 166
4,762	9,525	3,175	R 166-2Z
4,762	12,700	3,967	R 3
4,762	12,700	3,967	R 3-2RS1
4,762	12,700	3,967	R 3-2Z
4,762	12,700	4,978	R 3 A-2RS1
4,762	12,700	4,978	R 3 A-2Z
4,762	15,875	4,978	R 3 B
4,762	15,875	4,978	R 3 B-2Z
5	8	2	617/5
5	8	2	617/5-2Z
5	8	2,5	6/580-2Z
5	8	3	637/5-2Z
5	9	2,5	6/590

Dimensions [mm]			AKN reference
d	D	B	
5	9	3	6/590-2Z
5	10	3	6/5100
5	10	4	6/5100-2Z
5	11	3	618/5
5	11	4	6/5110-2Z
5	11	5	638/5-2RS1
5	11	5	638/5-2TS
5	11	5	638/5-2Z
5	13	4	619/5
5	13	4	619/5 DD
5	13	4	619/5 VV
5	13	4	619/5-2RS1
5	13	4	619/5-2TS
5	13	4	619/5-2Z
5	13	5	6/5130
5	13	5	6/5130-2RS1
5	13	5	6/5130-2Z
5	14	5	605
5	14	5	605-2RS1
5	14	5	605-2TS
5	14	5	605-2Z
5	16	5	625
5	16	5	625 DD
5	16	5	625 VV
5	16	5	625-2RS1
5	16	5	625-2TS
5	16	5	625-2Z

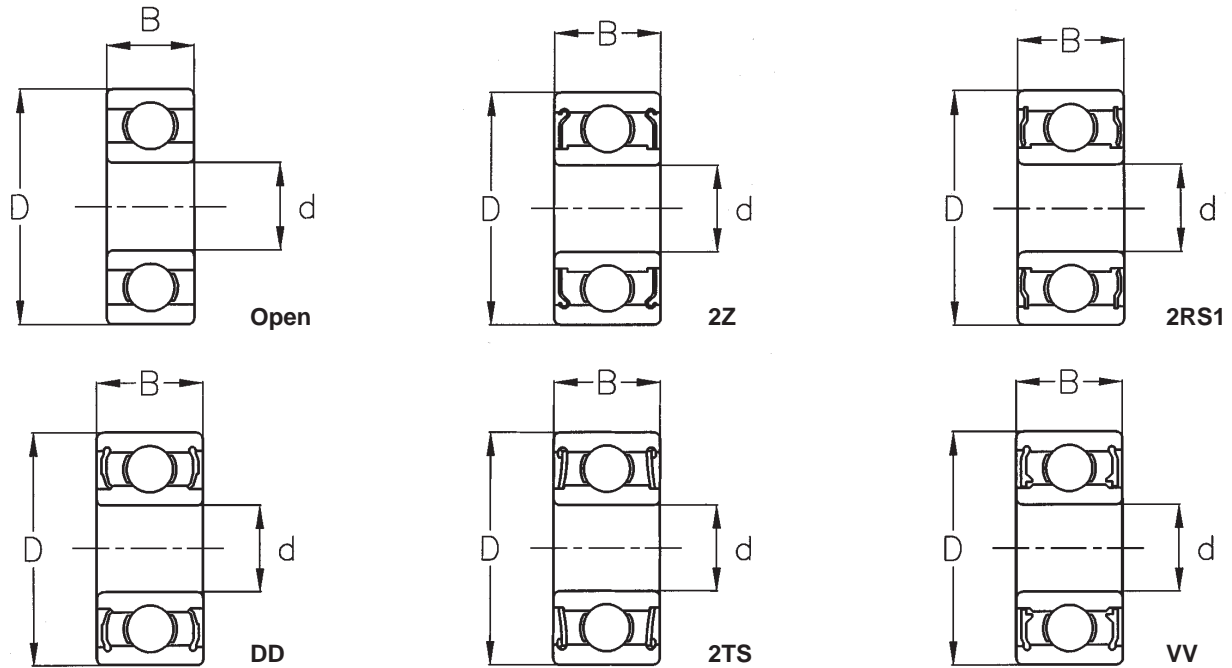
Ball bearings d < 10 mm



Dimensions [mm]			AKN reference
d	D	B	
5	19	6	635
5	19	6	635 DD
5	19	6	635 VV
5	19	6	635-2RS1
5	19	6	635-2TS
5	19	6	635-2Z
6	10	2,5	617/6
6	10	3	6/6100-2RS1
6	10	3	6/6100-2Z
6	12	3	6/6120
6	12	4	6/6120-2Z
6	13	3,5	618/6
6	13	5	628/6
6	13	5	628/6 DD
6	13	5	628/6-2RS1
6	13	5	628/6-2TS
6	13	5	628/6-2Z
6	15	5	619/6
6	15	5	619/6 DD
6	15	5	619/6 VV
6	15	5	619/6-2RS1
6	15	5	619/6-2TS
6	15	5	619/6-2Z
6	16	5	6/6160
6	16	5	6/6160-2RS1
6	16	5	6/6160-2Z
6	17	6	606

Dimensions [mm]			AKN reference
d	D	B	
6	17	6	606 DD
6	17	6	606 VV
6	17	6	606-2RS1
6	17	6	606-2Z
6	19	6	626
6	19	6	626 DD
6	19	6	626 VV
6	19	6	626-2RS1
6	19	6	626-2TS
6	19	6	626-2Z
6	22	7	636
6	22	7	636-2RS
6	22	7	636-2Z
6,350	9,525	3,175	R 168
6,350	9,525	3,175	R 168-2RS1
6,350	9,525	3,175	R 168-2Z
6,350	12,700	3,175	R 188
6,350	12,700	4,762	R 188-2RS1
6,350	12,700	4,762	R 188-2Z
6,350	15,875	4,978	R 4
6,350	15,875	4,978	R 4-2RS1
6,350	15,875	4,978	R 4-2Z
6,350	19,050	5,558	R 4 A
6,350	19,050	7,142	R 4 A-2RS1
6,350	19,050	7,142	R 4 A-2Z
7	11	2,5	617/7
7	11	3	6/7110-2Z

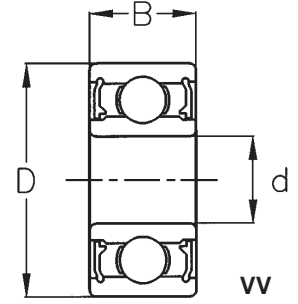
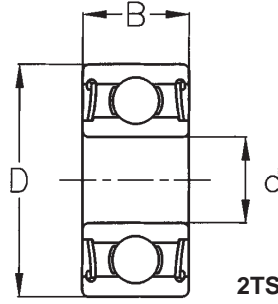
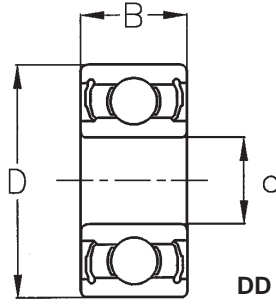
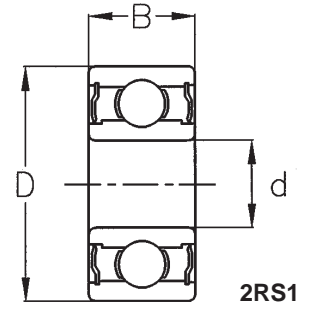
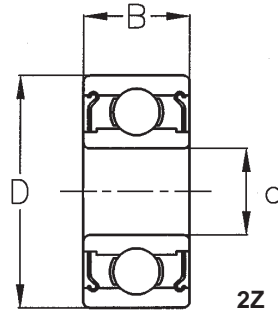
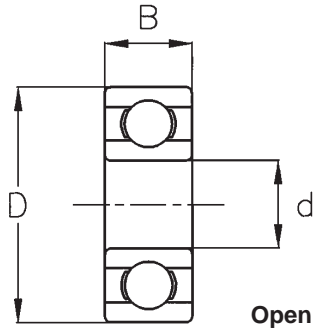
Ball bearings d < 10 mm



Dimensions [mm]			AKN reference
d	D	B	
7	11	3,5	637/7-2RS1
7	11	3,5	637/7-2Z
7	13	3	6/7130
7	13	4	6/7130-2RS1
7	13	4	6/7130-2Z
7	14	3,5	618/7
7	14	4	6/7140
7	14	5	628/7 DD
7	14	5	628/7 VV
7	14	5	628/7-2RS1
7	14	5	628/7-2TS
7	14	5	628/7-2Z
7	17	5	619/7
7	17	5	619/7 DD
7	17	5	619/7-2RS1
7	17	5	619/7-2TS
7	17	5	619/7-2Z
7	19	6	607
7	19	6	607 DD
7	19	6	607 VV
7	19	6	607-2RS1
7	19	6	607-2TS
7	19	6	607-2Z
7	22	7	627
7	22	7	627 DD
7	22	7	627 VV
7	22	7	627-2RS1

Dimensions [mm]			AKN reference
d	D	B	
7	22	7	627-2TS
7	22	7	627-2Z
7	26	9	637
7	26	9	637 DD
7	26	9	637 VV
7	26	9	637-2RS1
7	26	9	637-2Z
7,938	12,700	3,967	R 1810
7,938	12,700	3,967	R 1810-2RS1
7,938	12,700	3,967	R 1810-2Z
8	12	2,5	617/8
8	12	3,5	637/8-2RS1
8	12	3,5	637/8-2Z
8	14	3,5	6/8140
8	14	4	6/8140-2RS1
8	14	4	6/8140-2Z
8	16	4	618/8
8	16	5	628/8
8	16	5	628/8 DD
8	16	5	628/8 VV
8	16	5	628/8-2RS1
8	16	5	628/8-2Z
8	16	6	638/8
8	16	6	638/8 DD
8	16	6	638/8-2RS1
8	16	6	638/8-2TS
8	16	6	638/8-2Z

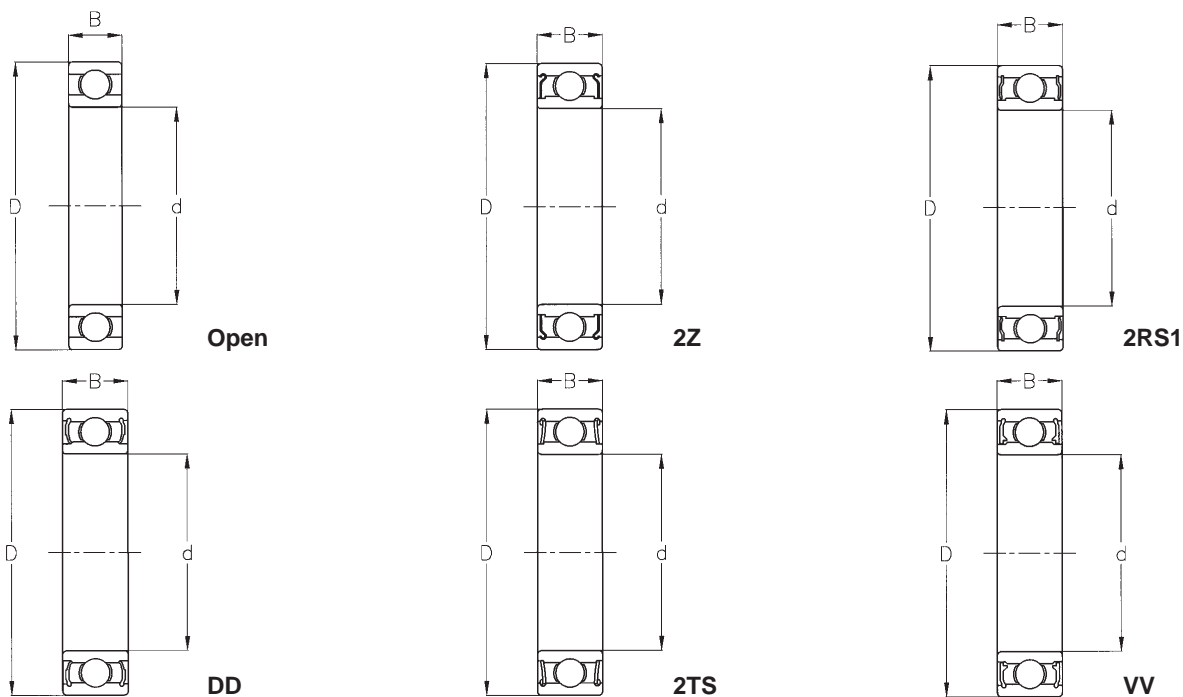
Ball bearings d < 10 mm



Dimensions [mm]			AKN reference
d	D	B	
8	19	6	619/8
8	19	6	619/8 DD
8	19	6	619/8 VV
8	19	6	619/8-2RS1
8	19	6	619/8-2TS
8	19	6	619/8-2Z
8	22	6	6/822
8	22	7	608
8	22	7	608 DD
8	22	7	608 VV
8	22	7	608-2RS1
8	22	7	608-2TS
8	22	7	608-2Z
8	22	11	630/8-2RS1
8	24	8	628
8	24	8	628-2RS1
8	24	8	628-2Z
8	24	8	628 DD
8	24	8	628 VV
8	28	9	638
8	28	9	638-2RS1
8	28	9	638-2Z
9	14	3	617/9
9	17	4	618/9
9	17	5	628/9 VV
9	17	5	628/9-2RS1
9	17	5	628/9-2Z

Dimensions [mm]			AKN reference
d	D	B	
9	17	6	638/9 DD
9	17	6	638/9-2RS1
9	17	6	638/9-2TS
9	17	6	638/9-2Z
9	20	6	619/9
9	20	6	619/9 DD
9	20	6	619/9-2RS1
9	20	6	619/9-2TS
9	20	6	619/9-2Z
9	24	7	609
9	24	7	609 DD
9	24	7	609 VV
9	24	7	609-2RS1
9	24	7	609-2TS
9	24	7	609-2Z
9	26	8	629
9	26	8	629 DD
9	26	8	629 VV
9	26	8	629-2RS1
9	26	8	629-2TS
9	26	8	629-2Z
9	30	10	639
9	30	10	639 VV
9	30	10	639-2RS1
9	30	10	639-2Z
9,525	22,225	5,556	R 6
9,525	22,225	7,142	R 6-2RS1
9,525	22,225	7,142	R 6-2Z

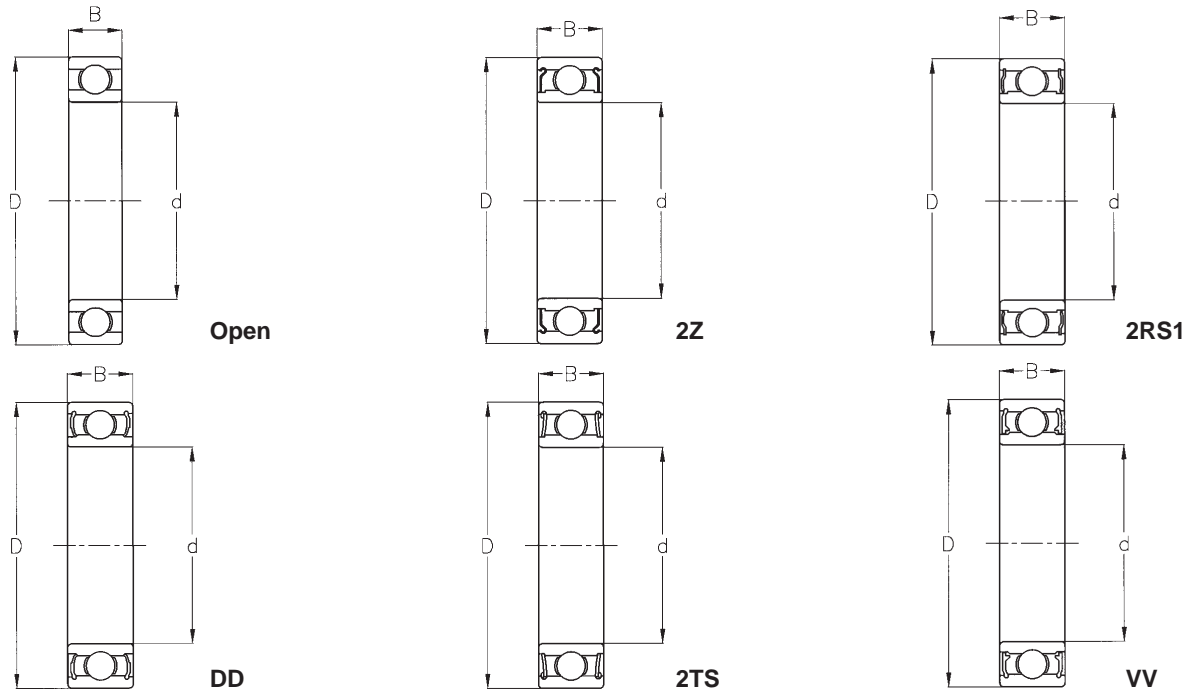
Thin section ball bearings $d \geq 10 \leq 50$ mm



Dimensions [mm]			AKN reference
d	D	B	
10	15	3	61700
10	15	4	62700-2RS1
10	15	4	62700-2Z
10	15	4,5	63700-2RS1
10	15	4,5	63700-2Z
10	19	5	61800
10	19	5	61800-2RS1
10	19	5	61800-2Z
10	19	6	62800
10	19	6	62800-2RS1
10	19	6	62800-2Z
10	19	7	63800
10	19	7	63800-2RS1
10	19	7	63800-2Z
10	22	6	61900
10	22	6	61900-2RS1
10	22	6	61900-2TS
10	22	6	61900-2Z
12	18	4	61701
12	18	4	61701-2RS1
12	18	4	61701-2Z
12	21	5	61801

Dimensions [mm]			AKN reference
d	D	B	
12	21	5	61801-2RS1
12	21	5	61801-2TS
12	21	5	61801-2Z
12	21	6	62801
12	21	6	62801-2RS1
12	21	6	62801-2Z
12	21	7	63801
12	21	7	63801-2RS1
12	21	7	63801-2Z
12	24	6	61901
12	24	6	61901-2RS1
12	24	6	61901-2Z
15	20	3,5	6/1520
15	21	3,5	6/1521
15	21	4	61702
15	21	4	61702-2RS1
15	21	4	61702-2Z
15	24	5	61802
15	24	5	61802 VV
15	24	5	61802-2RS1
15	24	5	61802-2Z
15	24	6	62802

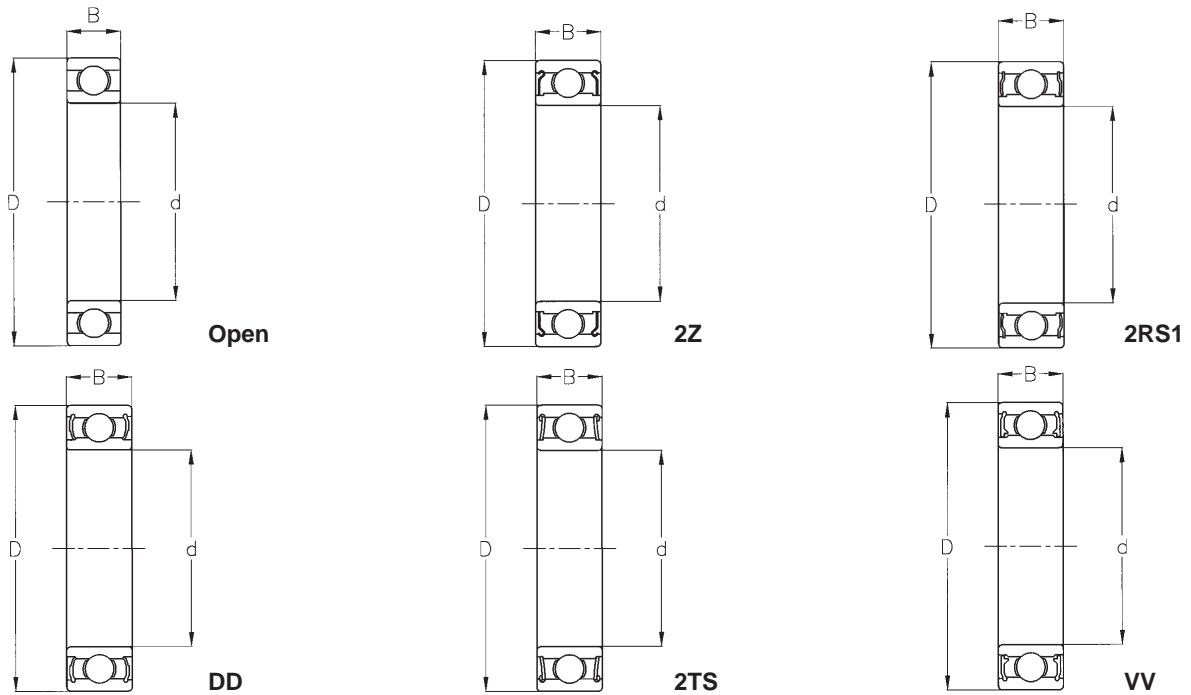
Thin section ball bearings $d \geq 10 \leq 50$ mm



Dimensions [mm]			AKN reference
d	D	B	
15	24	6	62802-2RS1
15	24	6	62802-2Z
15	24	7	63802
15	24	7	63802-2RS1
15	24	7	63802-2Z
15	28	7	61902
15	28	7	61902-2RS1
15	28	7	61902-2Z
16	22	4	6/1622
16	22	4	6/1622-2Z
16	23	4,5	6/1623
16	23	4,5	6/1623-2Z
17	23	4	61703
17	23	4	61703-2RS1
17	23	4	61703-2Z
17	26	5	61803
17	26	5	61803 VV
17	26	5	61803-2RS1
17	26	5	61803-2Z
17	26	6	62803
17	26	6	62803-2RS1
17	26	6	62803-2Z

Dimensions [mm]			AKN reference
d	D	B	
17	26	7	63803
17	26	7	63803-2RS1
17	26	7	63803-2Z
17	30	7	61903
17	30	7	61903-2RS1
17	30	7	61903-2Z
18	24	4	6/1824
18	24	4	6/1824-2Z
20	25	4	6/2025
20	25	4	6/2025-2Z
20	27	4	61704
20	27	4	61704-2RS1
20	27	4	61704-2Z
20	32	7	61804
20	32	7	61804-2RS1
20	32	7	61804-2Z
20	37	9	61904
20	37	9	61904-2Z
25	32	4	61705
25	32	4	61705-2RS1
25	37	7	61805
25	37	7	61805-2RS1

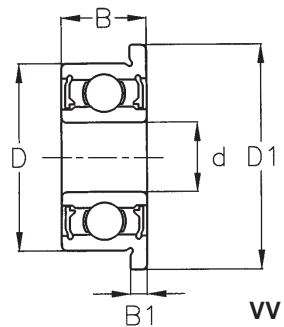
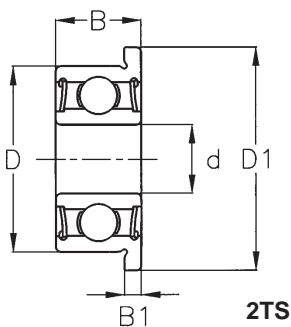
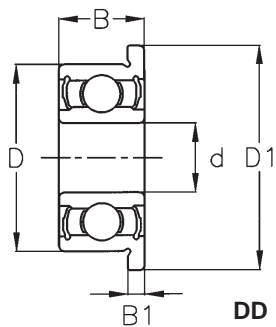
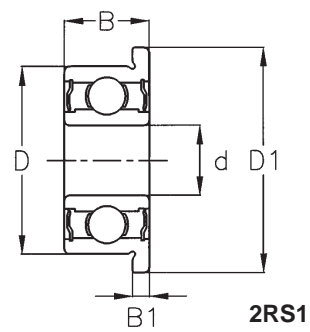
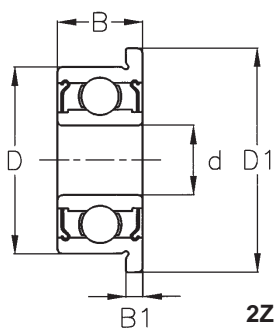
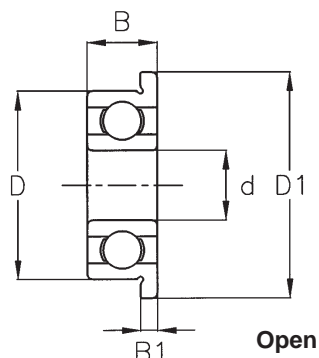
Thin section ball bearings $d \geq 10 \leq 50$ mm



Dimensions [mm]			AKN reference
d	D	B	
25	37	7	61805-2Z
25	42	9	61905
25	42	9	61905-2RS1
25	42	9	61905-2Z
30	37	4	61706
30	37	4	61706-2RS1
30	42	7	61806
30	42	7	61806-2RS1
30	42	7	61806-2Z
30	47	9	61906
30	47	9	61906-2RS1
30	47	9	61906-2Z
35	44	5	61707
35	44	5	61707-2RS1
35	47	7	61807
35	47	7	61807-2RS1
35	47	7	61807-2Z
35	55	10	61907
35	55	10	61907-2RS1
35	55	10	61907-2Z
40	50	6	61708
40	50	6	61708-2RS1

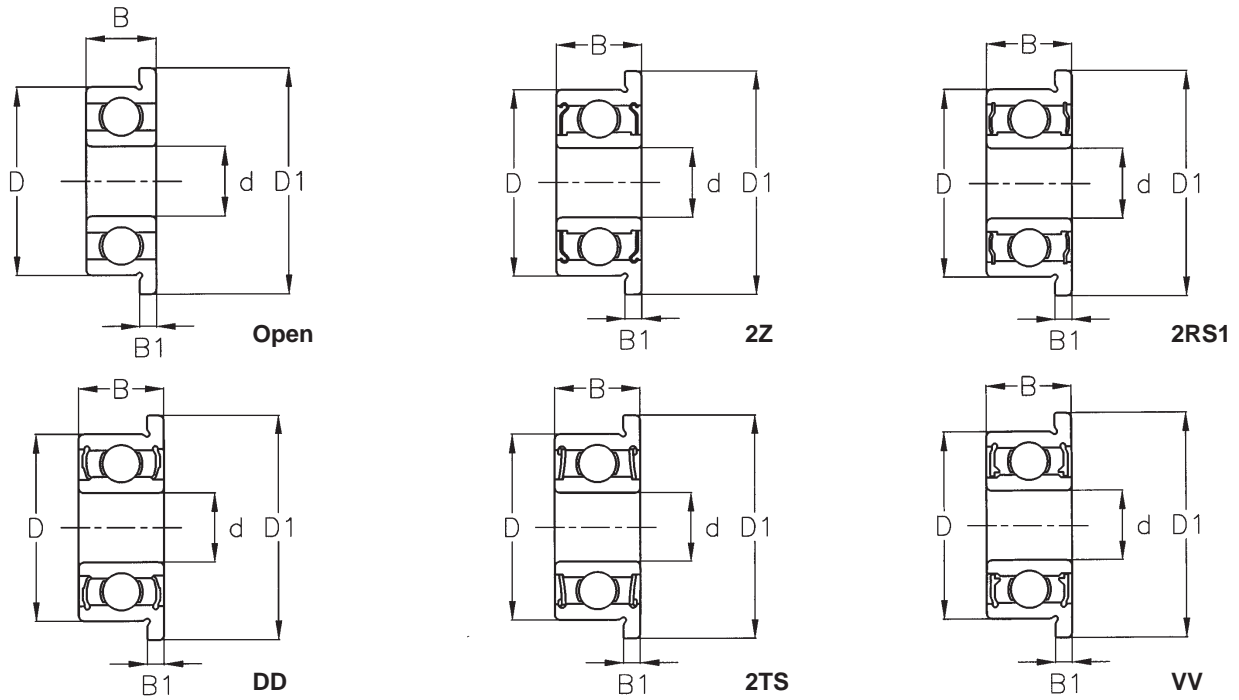
Dimensions [mm]			AKN reference
d	D	B	
40	52	7	61808
40	52	7	61808-2RS1
40	52	7	61808-2Z
40	62	12	61908
40	62	12	61908-2RS1
40	62	12	61908-2Z
45	55	6	61709
45	55	6	61709-2RS1
45	58	7	61809
45	58	7	61809-2RS1
45	58	7	61809-2Z
45	68	12	61909
45	68	12	61909-2RS1
45	68	12	61909-2Z
50	65	7	61810
50	65	7	61810-2RS1
50	65	7	61810-2Z
50	72	12	61910
50	72	12	61910-2Z

Flanged ball bearings d < 10 mm



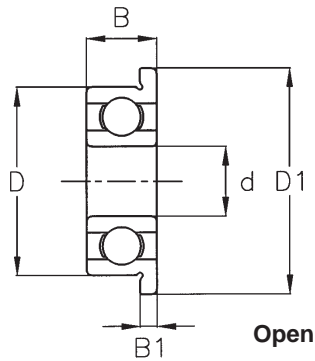
Dimensions [mm]					AKN reference
d	D	B	D1	B1	
1	3	1	3,8	0,3	618/1 F
1,191	3,967	1,588	5,156	0,330	R 0 F
1,191	3,967	2,380	5,156	0,787	R 0-2Z/F
1,2	4	1,8	4,8	0,4	6/1240 F
1,397	4,762	1,984	5,944	0,584	R 1 F
1,397	4,762	2,779	5,944	0,787	R 1 F-2Z
1,5	4	1,2	5	0,4	618/1.5 F
1,5	4	2	5	0,6	628/1.5-2Z/F
1,5	5	2	6,5	0,6	619/1.5 F
1,5	5	2,6	6,5	0,8	629/1.5-2Z/F
1,5	6	2,5	7,5	0,6	6/1560 F
1,5	6	3	7,5	0,8	6/1560-2Z/F
1,984	6,350	2,380	7,518	0,584	R 1-4 F
1,984	6,350	3,571	7,518	0,787	R 1-4-2Z/F
2	5	1,5	6,1	0,5	618/2 F
2	5	2	6,2	0,6	628/2 F
2	5	2,3	6,1	0,6	638/2-2Z/F
2	5	2,5	6,2	0,6	6/250-2Z/F
2	6	2,3	7,5	0,6	619/2 F
2	6	3	7,5	0,8	639/2-2Z/F
2	6	2,5	7,2	0,6	6/260 F
2	7	2,5	8,2	0,6	6/270 F
2	7	3	8,2	0,6	6/270-2Z/F
2	7	2,8	8,5	0,7	602 F
2	7	3,5	8,5	0,9	602-2Z/F
2,380	4,762	1,588	5,944	0,457	R 133 F
2,380	4,762	2,380	5,944	0,787	R 133-2Z/F
2,380	7,938	2,779	9,119	0,584	R 1-5 F
2,380	7,938	3,571	9,119	0,787	R 1-5-2Z/F

Flanged ball bearings $d < 10$ mm

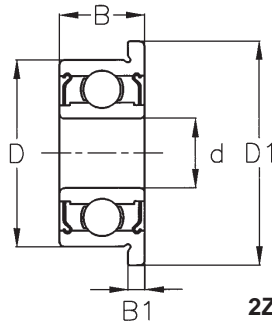


d	Dimensions [mm]				AKN reference
	D	B	D1	B1	
2,5	6	1,8	7,1	0,5	618/2.5 F
2,5	6	2,6	7,1	0,8	638/2.5-2Z/F
2,5	7	2,5	8,5	0,7	619/2.5 F
2,5	7	3,5	8,5	0,9	639/2.5-2Z/F
2,5	8	2,5	9,2	0,6	6/2580 F
2,5	8	2,8	9,5	0,7	60/2.5 F
2,5	8	4	9,5	0,9	60/2.5 X-2Z/F
3	6	2	7,2	0,6	617/3 F
3	6	2,5	7,2	0,6	637/3-2Z/F
3	7	2	8,1	0,5	618/3 F
3	7	3	8,1	0,8	638/3-2Z/F
3	8	2,5	9,2	0,6	6/380 F
3	8	3	9,5	0,7	619/3 F
3	8	4	9,5	0,9	639/3-2Z/F
3	9	2,5	10,2	0,6	6/390 F
3	9	3	10,5	0,7	603 F
3	9	4	10,6	0,8	6/390-2Z/F
3	9	5	10,5	1	603-2Z/F
3	10	4	11,5	1	623 F
3	10	4	11,5	1	623-2Z/F
3,175	6,350	2,380	7,518	0,584	R 144 F
3,175	6,350	2,779	7,518	0,78	R 144-2Z/F
3,175	7,938	2,779	9,119	0,584	R 2-5 F
3,175	7,938	3,571	9,119	0,787	R 2-5-2Z/F
3,175	9,525	2,779	10,719	0,584	R 2-6 F
3,175	9,525	3,571	10,719	0,787	R 2-6-2Z/F
3,175	9,525	3,967	11,176	0,762	R 2 F
3,175	9,525	3,967	11,176	0,762	R 2-2Z/F
3,967	7,938	2,779	9,119	0,584	R 155 F

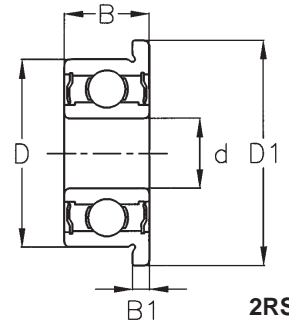
Flanged ball bearings $d < 10$ mm



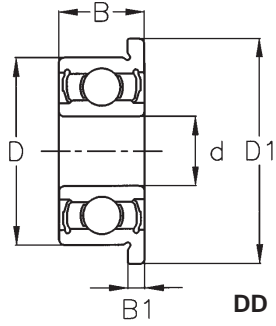
Open



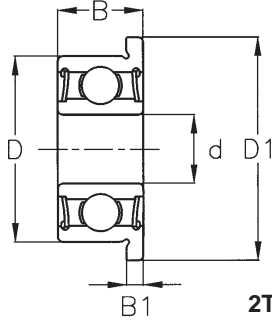
ZZ



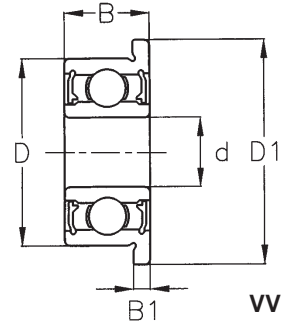
2RS1



DD



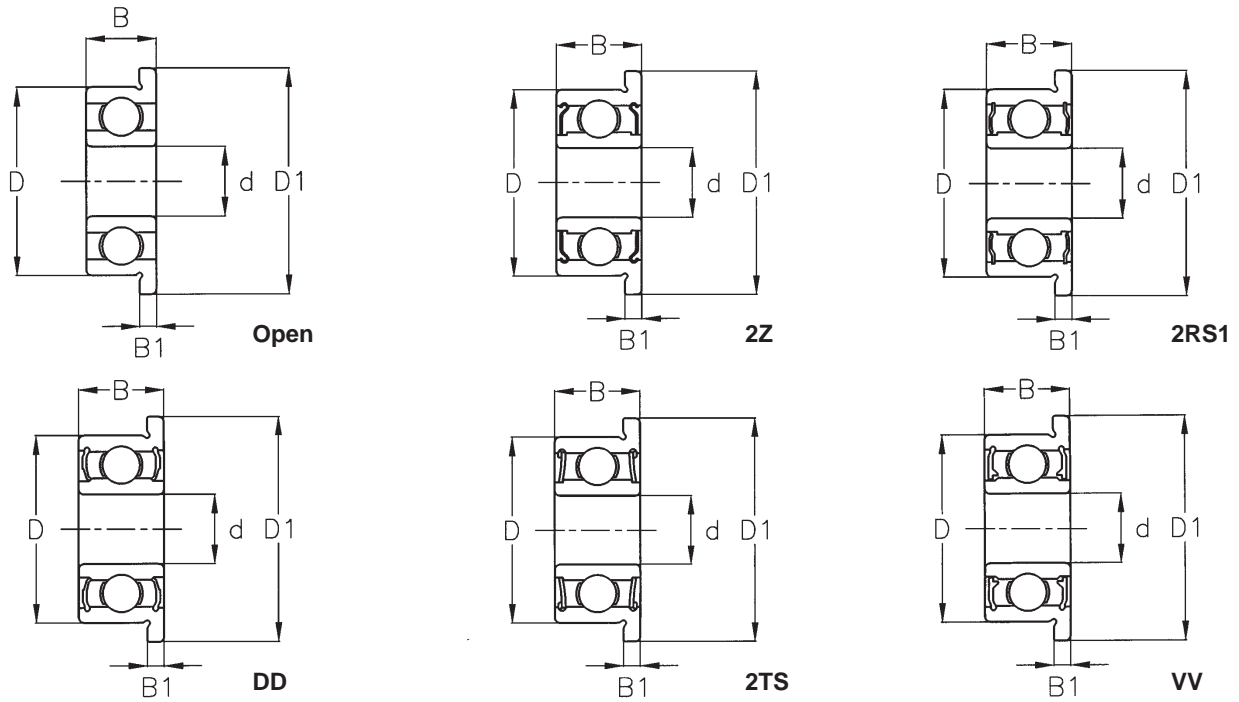
2TS



VV

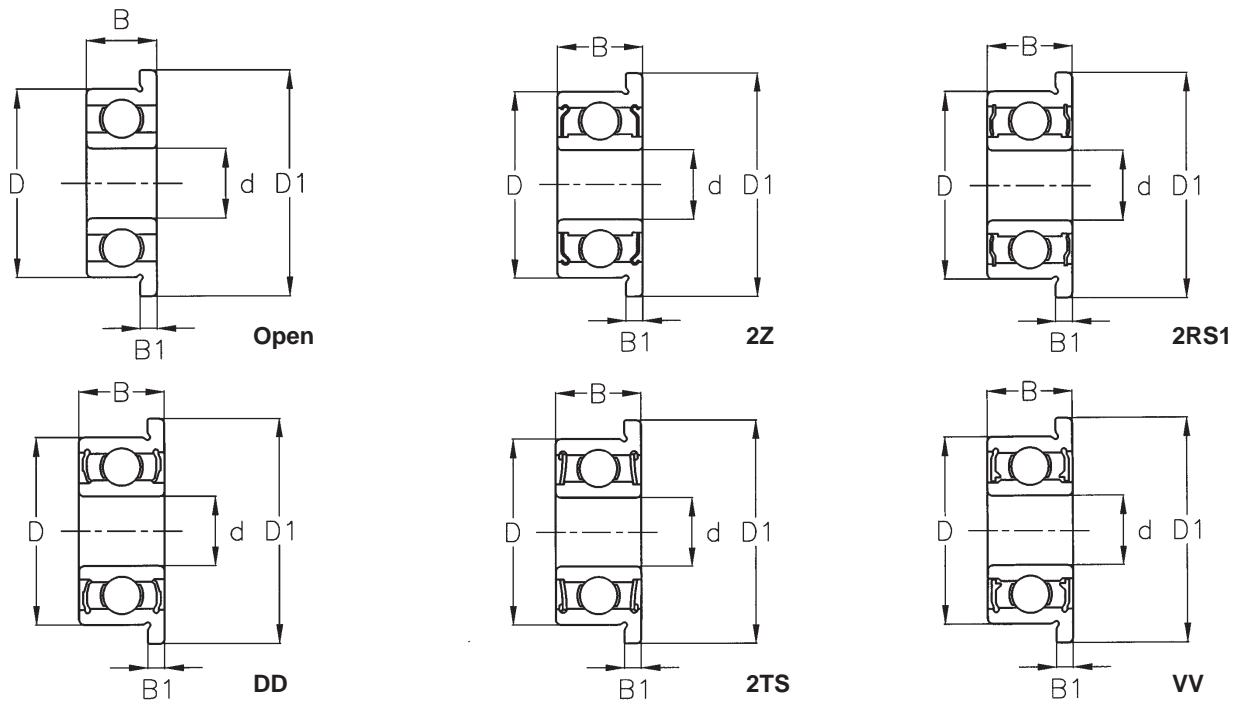
Dimensions [mm]					AKN reference
d	D	B	D1	B1	
3,967	7,938	3,175	9,119	0,914	R 155-2Z/F
4	7	2	8,2	0,6	617/4 F
4	7	2,5	8,2	0,6	6/470-2Z/F
4	8	2	9,2	0,6	6/480 F
4	8	3	9,2	0,6	6/480-2Z/F
4	9	2,5	10,3	0,6	618/4 F
4	9	4	10,3	1	638/4-2Z/F
4	10	3	11,2	0,6	6/410 F
4	10	4	11,6	0,8	6/410-2Z/F
4	11	4	12,5	1	619/4 F
4	11	4	12,5	1	619/4-2Z/F
4	12	4	13,5	1	604 F
4	12	4	13,5	1	604-2Z/F
4	13	5	15	1	624 F
4	13	5	15	1	624-2Z/F
4	16	5	18	1	634 F
4	16	5	18	1	634-2Z/F
4,762	7,938	2,779	9,119	0,584	R 156 F
4,762	7,938	3,175	9,119	0,914	R 156-2Z/F
4,762	9,525	3,175	10,719	0,584	R 166
4,762	9,525	3,175	10,719	0,787	R 166-2Z/F
4,762	12,700	4,978	14,351	1,067	R 3 F
4,762	12,700	4,978	14,351	1,067	R 3-2Z/F
5	8	2	9,2	0,6	617/5 F
5	8	2,5	9,2	0,6	6/580-2Z/F
5	9	2,5	10,2	0,6	6/590 F
5	9	3	10,2	0,6	6/590-2Z/F
5	10	3	11,2	0,6	6/5100 F
5	10	4	11,6	0,8	6/5100-2Z/F

Flanged ball bearings $d < 10$ mm



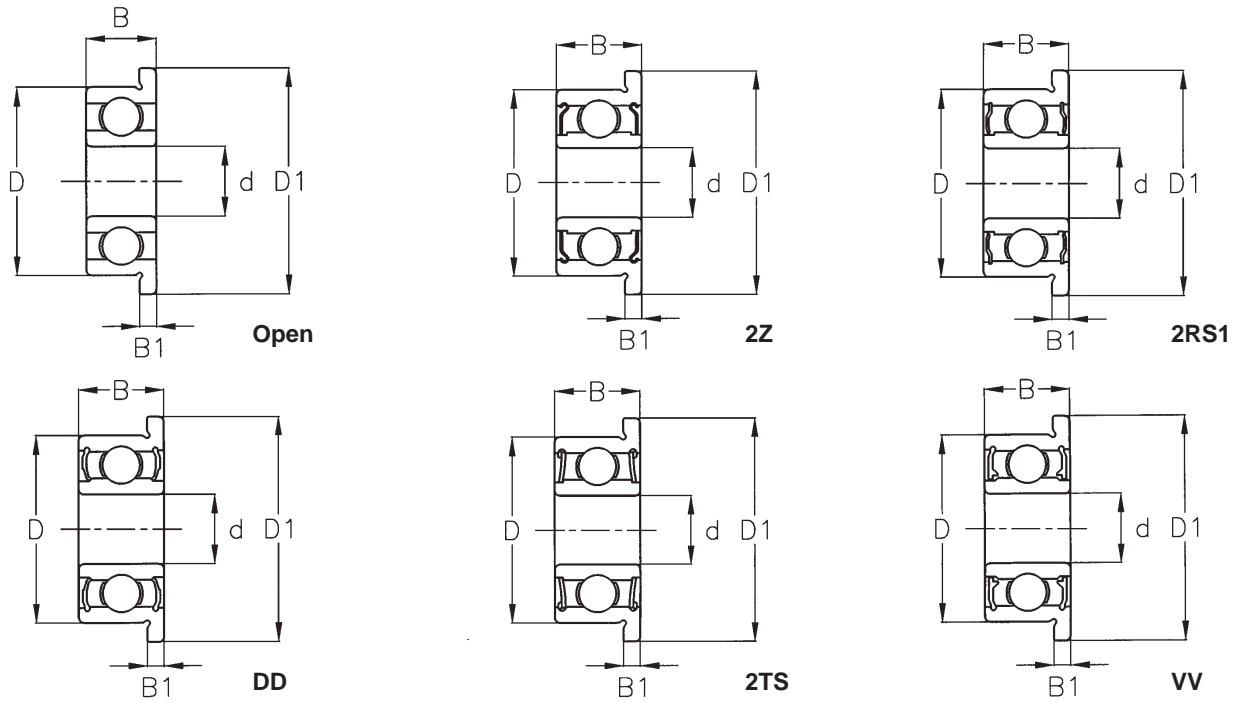
d	Dimensions [mm]				AKN reference
	D	B	D1	B1	
5	11	3	12,5	0,8	618/5 F
5	11	4	12,6	0,8	6/5110-2Z/F
5	11	5	12,5	1	638/5-2Z/F
5	13	4	15	1	619/5 F
5	13	4	15	1	619/5-2Z/F
5	13	4	15	1	619/5 DD/F
5	13	4	15	1	619/5 VV/F
5	14	5	16	1	605 F
5	14	5	16	1	605-2Z/F
5	16	5	18	1	625 F
5	16	5	18	1	625-2Z/F
5	16	5	18	1	625 DD/F
5	16	5	18	1	625 VV/F
5	19	6	22	1,5	635 F
5	19	6	22	1,5	635-2Z/F
5	19	6	22	1,5	635 DD/F
5	19	6	22	1,5	635 VV/F
6	10	2,5	11,2	0,6	617/6 F
6	10	3	11,2	0,6	6/6100-2Z/F
6	12	3	13,2	0,6	6/6120 F
6	12	4	13,6	0,8	6/6120-2Z/F
6	13	3,5	15	1	618/6 F
6	13	5	15	1,1	628/6-2Z/F
6	13	5	15	1,1	628/6 DD/F
6	15	5	17	1,2	619/6 F
6	15	5	17	1,2	619/6-2Z/F
6	15	5	17	1,2	619/6 DD/F
6	15	5	17	1,2	619/6 VV/F
6	17	6	19	1,2	606 F

Flanged ball bearings $d < 10$ mm



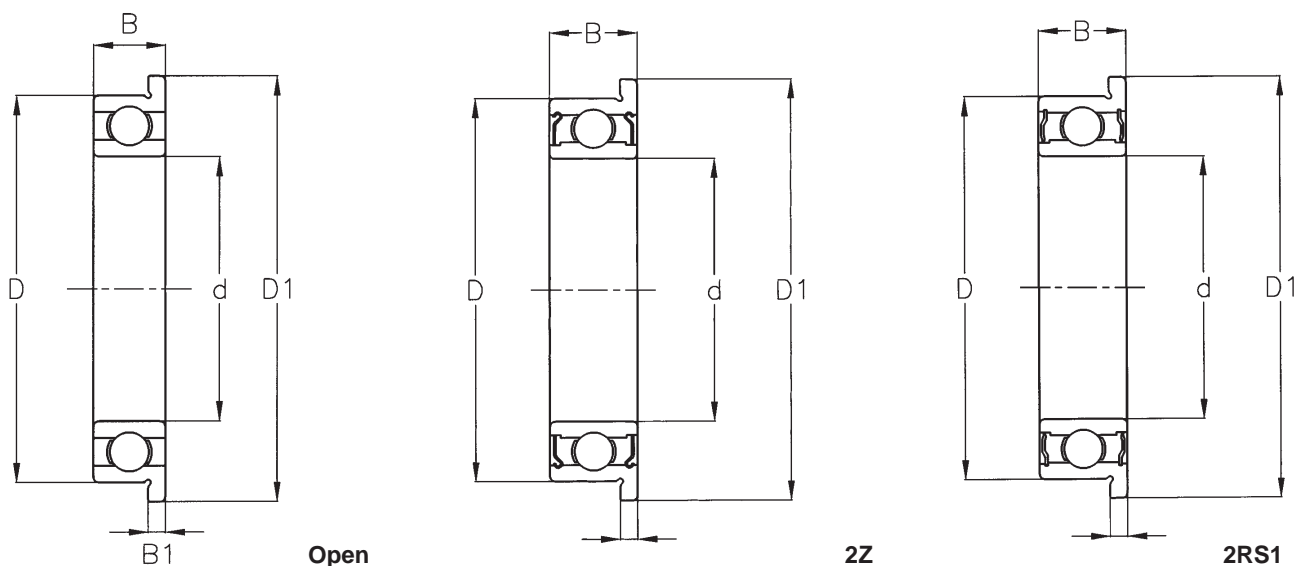
Dimensions [mm]					AKN reference
d	D	B	D1	B1	
6	17	6	19	1,2	606-2Z/F
6	17	6	19	1,2	606 DD/F
6	17	6	19	1,2	606 VV/F
6	19	6	22	1,5	626 F
6	19	6	22	1,5	626-2Z/F
6	19	6	22	1,5	626 DD/F
6	19	6	22	1,5	626 VV/F
6,350	9,525	3,175	10,719	0,584	R 168 F
6,350	9,525	3,175	10,719	0,914	R 168-2Z/F
6,350	12,700	3,175	13,894	0,584	R 188 F
6,350	12,700	4,762	13,894	1,143	R 188-2Z/F
6,350	15,875	4,978	17,526	1,067	R 4 F
6,350	15,875	4,978	17,526	1,067	R 4-2Z/F
7	11	2,5	12,2	0,6	617/7 F
7	11	3	12,2	0,6	6/7110-2Z/F
7	13	3	14,2	0,6	6/7130 F
7	13	4	14,6	0,8	6/7130-2Z/F
7	14	3,5	16	1	618/7 F
7	14	5	16	1,1	628/7-2Z/F
7	14	5	16	1,1	628/7 VV/F
7	17	5	19	1,2	619/7 F
7	17	5	19	1,2	619/7-2Z/F
7	19	6	22	1,5	607 F
7	19	6	22	1,5	607-2Z/F
7	19	6	22	1,5	607 DD/F
7	19	6	22	1,5	607 VV/F
7	22	7	25	1,5	627 F
7	22	7	25	1,5	627-2Z/F
7	22	7	25	1,5	627 DD/F

Flanged ball bearings $d < 10$ mm



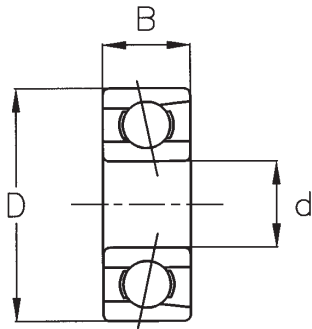
d	Dimensions [mm]				AKN reference
	D	B	D1	B1	
7	22	7	25	1,5	627 VV/F
7,938	12,700	3,967	13,894	0,787	R 1810 F
7,938	12,700	3,967	13,894	0,787	R 1810-2Z/F
8	12	2,5	13,2	0,6	617/8 F
8	12	3,5	13,6	0,8	637/8-2Z/F
8	14	3,5	15,6	0,8	6/8140 F
8	14	4	15,6	0,8	6/8140-2Z/F
8	16	4	18	1	618/8 F
8	16	5	18	1,1	628/8-2Z/F
8	16	5	18	1,1	628/8 DD/F
8	16	5	18	1,1	628/8 VV/F
8	19	6	22	1,5	619/8 F
8	19	6	22	1,5	619/8-2Z/F
8	19	6	22	1,5	619/8 DD/F
8	19	6	22	1,5	619/8 VV/F
8	22	7	25	1,5	608 F
8	22	7	25	1,5	608-2Z/F
8	22	7	25	1,5	608 DD/F
8	22	7	25	1,5	608 VV/F
9	17	4	19	1	618/9 F
9	17	5	19	1,1	628/9-2Z/F
9	17	5	19	1,1	628/9 VV/F
9	20	6	23	1,5	619/9 F
9	20	6	23	1,5	619/9-2Z/F
9	20	6	23	1,5	619/9 DD/F
9	24	7	27	1,5	609 F
9	24	7	27	1,5	609-2Z/F
9,525	22,225	5,558	24,613	1,575	R 6 F
9,525	22,225	7,142	24,613	1,575	R 6-2Z/F

Flanged thin section ball bearings $d \geq 10 \leq 30$ mm

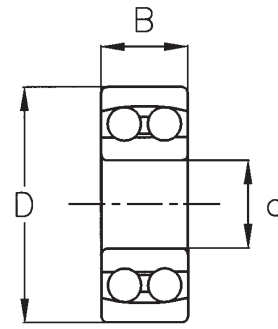


Dimensions [mm]					AKN reference		
d	D	B	D1	B1	open	two shields	two seals
10	15	3	16,5	0,8	61700 F	--	--
10	15	4	16,5	0,8	--	62700-2Z/F	62700-2RS1/F
10	19	5	21	1	61800 F	61800-2Z/F	61800-2RS1/F
10	19	7	21	1,5	63800 F	63800-2Z/F	63800-2RS1/F
10	22	6	25	1,5	61900 F	61900-2Z/F	61900-2RS1/F
12	18	4	19,5	0,8	61701 F	61701-2Z/F	61701-2RS1/F
12	21	5	23	1,1	61801 F	61801-2Z/F	61801-2RS1/F
12	21	7	23	1,5	63801 F	63801-2Z/F	63801-2RS1/F
12	24	6	26,5	1,5	61901 F	61901-2Z/F	61901-2RS1/F
15	21	4	22,5	0,8	61702 F	61702-2Z/F	61702-2RS1/F
15	24	5	26	1,1	61802 F	61802-2Z/F	61802-2RS1/F
15	24	7	26	1,5	63802 F	63802-2Z/F	63802-2RS1/F
15	28	7	30,5	1,5	61902 F	61902-2Z/F	61902-2RS1/F
17	23	4	24,5	0,8	61703 F	61703-2Z/F	61703-2RS1/F
17	26	5	28	1,1	61803 F	61803-2Z/F	61803-2RS1/F
17	26	7	28	1,5	63803 F	63803-2Z/F	63803-2RS1/F
17	30	7	32,5	1,5	61903 F	61903-2Z/F	61903-2RS1/F
20	27	4	28,5	0,8	61704 F	61704-2Z/F	61704-2RS1/F
20	32	7	35	1,5	61804 F	61804-2Z/F	61804-2RS1/F
20	32	10	35	2	63804 F	63804-2Z/F	63804-2RS1/F
20	37	9	40	2	61904 F	61904-2Z/F	61904-2RS1/F
25	32	4	34	1	61705 F	--	61705-2RS1/F
25	37	7	40	1,5	61805 F	61805-2Z/F	61805-2RS1/F
25	37	10	40	2	63805 F	63805-2Z/F	63805-2RS1/F
25	42	9	45	2	61905 F	61905-2Z/F	61905-2RS1/F
30	37	4	39	1	61706 F	--	61706-2RS1/F
30	42	7	45	1,5	61806 F	61806-2Z/F	61806-2RS1/F
30	42	10	45	2	63806 F	63806-2Z/F	63806-2RS1/F
30	47	9	50	2	61906 F	61906-2Z/F	61906-2RS1/F

Spindle bearings $d < 10$ mm



Self aligning ball bearings $d < 10$ mm

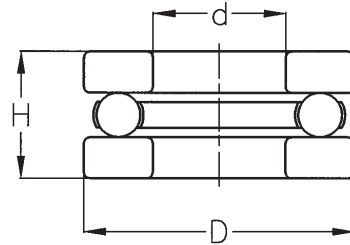
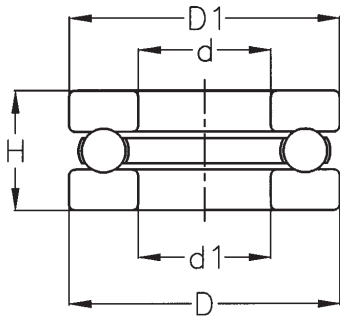


d	Dimensions [mm]		AKN reference
	D	B	
4	16	5	734
5	11	3	718/5
5	13	4	719/5
5	14	5	705
5	16	5	725
6	13	4	718/6
6	15	5	719/6
6	17	6	706
6	19	6	726
7	14	4	718/7
7	17	5	719/7
7	19	6	707
7	22	7	727
8	16	4	718/8
8	19	6	719/8
8	22	7	708
8	24	8	728
9	17	4	718/9
9	20	6	719/9
9	24	7	709
9	26	8	729

d	Dimensions [mm]		AKN reference
	D	B	
5	19	6	135
6	19	6	126
7	22	7	127
8	22	7	108
9	26	8	129

◀ All spindle bearings ex stock in C/TPA/P4/SUL

Thrust ball bearings $d \leq 10$ mm



d	Dimensions [mm]				AKN reference
	d_1	D	D_1	H	
3	3,2	8	7,8	3,5	BA 3
4	4,2	9	8,8	4	BA 49
4	4,2	10	9,8	4	BA 4
5	5,2	12	11,8	4	BA 5
6	6,2	12	11,8	4,5	BA 612
6	6,25	14	13,8	5	BA 6
7	7,2	13	12,8	4,5	BA 713
7	7,2	17	16,8	6	BA 7
8	8,2	16	15,8	5	BA 816
8	8,2	19	18,8	7	BA 8
9	9,2	20	19,8	7	BA 920
10	10,2	18	18	5,5	BA 1018

d	Dimensions [mm]		AKN reference
	D	B	
2	6	3	BAF 26
2,5	7	3,5	BAF 257
3	8	3,5	BAF 38
4	9	4	BAF 49
4	10	4,5	BAF 410
5	11	4,5	BAF 511
6	12	4,5	BAF 612
7	15	5	BAF 715
8	16	5	BAF 816
9	17	5	BAF 917
10	18	5,5	BAF 1018

Interchange table

Cross-reference	AKN-reference
1/8 A	R 2-5
1/8 A-2Z	R 2-5-2Z
1/8 B-2Z	R 2-2Z
1/8 B	R 2
1/8 A/6-2Z	R 2-6-2Z
1/4 A	R 4
1/4-2Z	R 4 A-2Z
1/4 A-2Z	R 4-2Z
1/4	R 4 A
1016	R 09
1191	R 0
1191-2Z	R 0-2Z
13300	135
13301	126
13302	127
13303	108
13304	129
1397	R 1
1397-2Z	R 1-2Z
2380	R 133
2380-2Z	R 133-2Z
3/32	R 1-5
3/32-2Z	R 1-5-2Z
3/16 B-2Z	R 3 A-2Z
3/8	R 6
3/8-2Z	R 6-2Z
3175	R 144
3175-2Z	R 144-2Z
393214/34441	R 6
393435	R 4 A-2Z
3967	R 155
3967-2Z	R 155-2Z
4763 A	R 156
4763-A2Z	R 156-2Z
4763 B	R 166
4763 B-2Z	R 166-2Z
5/64	R 1-4
5/64-2Z	R 1-4-2Z
60/1,5	6/1560
601 X	6/1560
601 X ZZ	6/1560-2Z
602 X	60/2.5
602 X ZZ	60/2.5-2Z
608/003	6/822
608-003	6/822
625/0002	6/6160
625/0002-2Z	6/6160-2Z
628/5-2Z	6/5110-2Z
6350 A	R 168
6350 A-2Z	R 168-2Z
6350 B	R 188
6350 B-2Z	R 188-2Z
638/1,5	628/1.5
6700	61700
6701	61701
6702	61702
6703	61703
6704	61704
6705	61705
6706	61706

Cross-reference	AKN-reference
6707	61707
6708	61708
6709	61709
6710	61710
673	617/3
674	617/4
675	617/5
676	617/6
677	617/7
678	617/8
679	617/9
68/1.5	618/1.5
68/2.5	618/2.5
6800	61800
6800/002-2Z	61800-2Z
6801	61801
6802	61802
6803	61803
6804	61804
6805	61805
6806	61806
6807	61807
6808	61808
6809	61809
681	618/1
681 X	618/1.5
681 X ZZ	628/1.5-2Z
6810	61810
682	618/2
682 X	618/2.5
682 X ZZ	638/2.5-2Z
682 ZZ	638/2-2Z
683	618/3
683 ZZ	638/3-2Z
683/0001-2Z	6/2570-2Z
684	618/4
684 ZZ	638/4-2Z
684/10-2Z	6/410-2Z
685	618/5
685 ZZ	6/5110-2Z
685/003-2Z	6/5110-2Z
686	618/6
686 ZZ	628/6-2Z
687	618/7
687 ZZ	628/7-2Z
688	618/8
688 A/142-2Z	6/8140-2Z
688 ZZ	628/8-2Z
689	618/9
689 ZZ	628/9-2Z
69/1,5	619/1.5
69/1,5/002-2Z	619/1.5-2Z
69/1,5-2Z	639/1.5-2Z
69/2,5	619/2.5
6900	61900
6901	61901
6902	61902
6903	61903
6904	61904
6905	61905

Cross-reference	AKN-reference
6906	61906
6907	61907
6908	61908
6909	61909
691	619/1
691 X	629/1.5
691 X ZZ	619/1.5-2Z
6910	61910
692	619/2
692 ZZ	639/2-2Z
692 X	619/2.5
692 X ZZ	639/2.5-2Z
693	619/3
693 ZZ	639/3-2Z
693/002-2Z	619/3-2Z
693/003	6/380
694	619/4
694 ZZ	619/4-2Z
695	619/5
695 ZZ	619/5-2Z
695/1202-2Z	6/6120-2Z
696	619/6
699	619/9
699 ZZ	619/9-2Z
7938	R 1810
7938-2Z	R 1810-2Z
AX 3/32	R 133
AX 3/32 ZZ	R 133-2Z
AX 1/8	R 144
AX 1/8 ZZ	R 144-2Z
AX 3/16	R 156
AX 3/16 ZZ	R 156-2Z
AX 1	618/1
AX 1.5	618/1.5
AX 1.5 ZZ	628/1.5-2Z
AX 2	619/2
AX 2 ZZ	639/2-2Z
AX 2.5	618/2.5
AX 2.5 ZZ	638/2.5-2Z
AX 3	618/3
AX 3 ZZ	638/3-2Z
AX 4	618/4
AX 4 ZZ	638/4-2Z
AX 6	618/6
AX 6 ZZ	628/6-2Z
AX 7	618/7
AX 7 ZZ	628/7-2Z
AY 4	619/4
AY 4 ZZ	619/4-2Z
AY 5	619/5
AY 5 ZZ	619/5-2Z
AY 6	619/6
AY 6 ZZ	619/6-2Z
AY 7	619/7
AY 7 ZZ	619/7-2Z
AY 8	619/8
AY 8 ZZ	619/8-2Z
AY 9	619/9
AY 9 ZZ	619/9-2Z
AY 10	61900

Interchange table

Cross-reference	AKN-reference
AY 10 ZZ	61900-2Z
AY 12	61901
AY 12 ZZ	61901-2Z
AY 15	61902
AY 15 ZZ	61902-2Z
AY 17	61903
AY 17 ZZ	61903-2Z
B3	BA3
B4	BA4
B5	BA5
B6	BA6
B7	BA7
B8	BA8
BR 5/64	R 1-4
BR 5/64-2Z	R 1-4-2Z
BR 3/32	R 1-5
BR 3/32-2Z	R 1-5-2Z
BR 1/8 A	R 2-5
BR 1/8 A-2Z	R 2-5-2Z
BR 1/8 B	R 2
BR 1/8 B-2Z	R 2-2Z
BR 3/16 B	R 3
BR 3/16 B-2Z	R 3-2Z
BR 1/4	R 4 A
BR 1/4 A	R 4
BR 1/4 A-2Z	R 4-2Z
BR 1/4-2Z	R 4 A-2Z
BR 3/8	R 6
BR 3/8 ZZ	R 6-2Z
BX 2	618/2
BX 2 ZZ	638/2-2Z
EE 0	R 2
EE 1	R 3
EE 2	R 4 A
EE 3	R 6
EEB 2-2Z	R 4 A-2Z
EEB 3-2Z	R 6-2Z
EL 3	623
EL 4	624
EL 5	625
EL 6	626
EL 7	607
EL 8	608
EL 9	609
F 5/64	R 1-4 F
F 3/32	R 1-5 F
F 3/32-2Z	R 1-5-2Z/F
F 1/8 A-2Z	R 2-5-2Z/F
F 1/8 B	R 2 F
F 1/8 B-2Z	R 2-2Z/F
F 3/16 B-2Z	R 3-2Z/F
F 1/4 A	R 4 F
F 1/4 A-2Z	R 4-2Z/F
F 3/8-2Z	R 6-2Z/F
F 10-18 M	BA 1018
F 1191	R 0 F
F 1191-2Z	R 0-2Z/F
F 1397	R 1 F
F 1397-2Z	R 1-2Z/F
F 2380	R 133 F

Cross-reference	AKN-reference
F 2380-2Z	R 133-2Z/F
F 3-8 M	BA 3
F 3175	R 144 F
F 3175-2Z	R 144-2Z/F
F 3967	R 155 F
F 3967-2Z	R 155-2Z/F
F 4-10 M	BA 4
F 4-9 M	BA 49
F 4763 A	R 156 F
F 4763-A -2Z	R 156-2Z/F
F 4763 B	R 166 F
F 4763 B-2Z	R 166-2Z/F
F 5/64-2Z	R 1-4-2Z/F
F 5-12 M	BA 5
F 6-14 M	BA 6
F 601 X	6/1560 F
F 601 X ZZ	6/1560-2Z/F
F 602	602 F
F 602 X	60/2.5 F
F 602 X ZZ	60/2.5-2Z/F
F 602 ZZ	602-2Z/F
F 603	603 F
F 603 ZZ	603-2Z/F
F 604	604 F
F 604 ZZ	604-2Z/F
F 605	605 F
F 605 ZZ	605-2Z/F
F 606	606 F
F 606 ZZ	606-2Z/F
F 607	607 F
F 607 ZZ	607-2Z/F
F 608	608 F
F 608 ZZ	608-2Z/F
F 623	623 F
F 623 ZZ	623-2Z/F
F 624	624 F
F 624 ZZ	624-2Z/F
F 625	625 F
F 625 ZZ	625-2Z/F
F 626	626 F
F 626 ZZ	626-2Z/F
F 627	627 F
F 627 ZZ	627-2Z/F
F 634	634 F
F 634 ZZ	634-2Z/F
F 6350 A	R 168 F
F 6350 A-2Z	R 168-2Z/F
F 6350 B	R 188 F
F 6350 B-2Z	R 188-2Z/F
F 68/1.5	618/1.5 F
F 68/1.5 ZZ	628/1.5-2Z/F
F 68/2.5	618/2.5 F
F 681	618/1 F
F 681 X	618/1.5 F
F 681 X ZZ	628/1.5-2Z/F
F 682	618/2 F
F 682 X	618/2.5 F
F 682 X ZZ	638/2.5-2Z/F
F 682 ZZ	638/2-2Z/F
F 683	618/3 F

Cross-reference	AKN-reference
F 683 ZZ	638/3-2Z/F
F 684	618/4 F
F 684 ZZ	638/4-2Z/F
F 685	618/5 F
F 685 ZZ	6/5110-2Z/F
F 686 ZZ	628/6-2Z/F
F 687	618/7 F
F 687 ZZ	628/7-2Z/F
F 688	618/8 F
F 688 ZZ	628/8-2Z/F
F 689	618/9 F
F 689 ZZ	628/9-2Z/F
F 69/1.5	619/1.5 F
F 69/1.5 ZZ	629/1.5-2Z/F
F 69/2.5	619/2.5 F
F 691	619/1 F
F 691 X	619/1.5 F
F 691 X ZZ	629/1.5-2Z/F
F 692	619/2 F
F 692 X	619/2.5 F
F 692 X ZZ	639/2.5-2Z/F
F 693	619/3 F
F 693 ZZ	639/3-2Z/F
F 694	619/4 F
F 694 ZZ	619/4-2Z/F
F 695	619/5 F
F 695 ZZ	619/5-2Z/F
F 696	619/6 F
F 696 ZZ	619/6-2Z/F
F 699	619/9 F
F 699 ZZ	619/9-2Z/F
F 7-13 M	BA 713
F 7-17 M	BA 7
F 7938	R 1810 F
F 7938-2Z	R 1810-2Z/F
F 8-16 M	BA 816
F 8-19 M	BA 8
F 9-17	BAF 917
F 9-20 M	BA 920
FAX 3/32	R 133 F
FAX 3/32 ZZ	R 133-2Z/F
FAX 1/8	R 144 F
FAX 1/8 ZZ	R 144-2Z/F
FAX 3/16	R 156 F
FAX 3/16 ZZ	R 156-2Z/F
FAX 1.5	618/1.5 F
FAX 1.5 ZZ	628/1.5-2Z/F
FAX 2	619/2 F
FAX 2 ZZ	639/2-2Z/F
FAX 2.5	618/2.5 F
FAX 2.5 ZZ	638/2.5-2Z/F
FAX 3	618/3 F
FAX 3 ZZ	638/3-2Z/F
FAX 4	6/410 F
FAX 6	618/6 F
FAX 7	618/7 F
FAX 7 ZZ	628/7-2Z/F
FBX 2	618/2 F
FBX 2 ZZ	638/2-2Z/F
FL 6 ZZ	R 6-2Z/F

Interchange table

Cross-reference	AKN-reference
FL 68/2.5-ZZ	638/2.5-ZZ/F
FR 0	R 0 F
FR 0 ZZ	R 0-2Z/F
FR 1	R 1 F
FR 1 ZZ	R 1-2Z/F
FR 1-4	R 1-4 F
FR 1-4 ZZ	R 1-4-2Z/F
FR 1-5	R 1-5 F
FR 1-5 ZZ	R 1-5-2Z/F
FR 133	R 133 F
FR 133 ZZ	R 133-2Z/F
FR 144	R 144 F
FR 144 ZZ	R 144-2Z/F
FR 155	R 155 F
FR 155 ZZ	R 155-2Z/F
FR 156	R 156 F
FR 156 ZZ	R 156-2Z/F
FR 166	R 166 F
FR 166 ZZ	R 166-2Z/F
FR 168	R 168 F
FR 168 ZZ	R 168-2Z/F
FR 1810	R 1810 F
FR 1810 ZZ	R 1810-2Z/F
FR 188	R 188 F
FR 188 ZZ	R 188-2Z/F
FR 2	R 2 F
FR 2 ZZ	R 2-2Z/F
FR 2-5	R 2-5 F
FR 2-5 ZZ	R 2-5-2Z/F
FR 2-6	R 2-6 F
FR 2-6 ZZ	R 2-6-2Z/F
FR 3 ZZ	R 3-2Z/F
FR 4	R 4 F
FR 4 ZZ	R 4-2Z/F
FR 6	R 6 F
FR 6 D	R 6 F
FR 6 ZZ	R 6-2Z/F
FX 3/64	R 0 F
FX 3/64 ZZ	R 0-2Z/F
FX 3/32	R 1-5 F
FX 3/32 ZZ	R 1-5-2Z/F
FX 1/8	R 2-5 F
FX 1/8 A	R 2-5 F
FX 1/8 ZZ	R 2-5-2Z/F
FX 5/64	R 1-4 F
FX 5/64 ZZ	R 1-4-2Z/F
FX 5/32	R 155 F
FX 5/32 ZZ	R 155-2Z/F
FX 3/16	R 166 F
FX 3/16 ZZ	R 166-2Z/F
FX 1/4	R 168 F
FX 1/4 ZZ	R 168-2Z/F
FX 2.5	619/2.5 F
FX 2.5 ZZ	639/2.5-2Z/F
FX 3	619/3 F
FX 3 ZZ	639/3-2Z/F
FX 5	618/5 F
FX 8	618/8 F
FY 3/16	R 3 F
FY 3/16 ZZ	R 3-2Z/F

Cross-reference	AKN-reference
FY 1/4	R 4 F
FY 1/4 ZZ	R 4-2Z/F
FY 3/8	R 6 F
FY 3/8 ZZ	R 6-2Z/F
KLNJ 1/8	R 2
KLNJ 3/16	R 3
KLNJ 1/4	R 4 A
KLNJ 3/8	R 6
L-1040	6/410
L-1040 ZZ	6/410-2Z
L-1050	6/5100
L-1050 ZZ	6/5100-2Z
L-1060	617/6
L-1060 ZZ	6/6100-2Z
L-1150	618/5
L-1150 ZZ	6/5110-2Z
L-1170	617/7
L-1170 ZZ	6/7110-2Z
L-1260	6/6120
L-1260 ZZ	6/6120-2Z
L-1280	617/8
L-1280 ZZ	637/8-2Z
L-1360	618/6
L-1360 ZZ	628/6-2Z
L-1370	6/7130
L-1370 ZZ	6/7130-2Z
L-1470	618/7
L-1470 ZZ	628/7-2Z
L-1480	6/8140
L-1480 ZZ	6/8140-2Z
L-1680	618/8
L-1680 ZZ	628/8-2Z
L-1790	618/9
L-1790 ZZ	628/9-2Z
L-1910	61800
L-1910 ZZ	61800-2Z
L-2090	619/9
L-2090 ZZ	619/9-2Z
L-310	618/1
L-310 W51	6/130
L-415	618/1.5
L-415 ZZ	628/1.5-2Z
L-520	618/2
L-520 W02	628/2
L-520 ZZ	638/2-2Z
L-520 ZZ W52	6/250-2Z
L-625	618/2.5
L-625 ZZ	638/2.5-2Z
L-630	617/3
L-630 ZZ	637/3-2Z
L-730	618/3
L-730 ZZ	638/3-2Z
L-740	617/4
L-740 ZZ	6/470-2Z
L-840	6/480
L-840 ZZ	6/480-2Z
L-850	617/5
L-850 ZZ	6/580-2Z
L-940	618/4
L-940 ZZ	638/4-2Z

Cross-reference	AKN-reference
L-950	6/590
L-950 ZZ	6/590-2Z
LF-1040	6/410 F
LF-1040 ZZ	6/410-2Z/F
LF-1050	6/5100 F
LF-1050 ZZ	6/5100-2Z/F
LF-1060	617/6 F
LF-1060 ZZ	6/6100-2Z/F
LF-1150	618/5 F
LF-1150 ZZ	6/5110-2Z/F
LF-1170	617/7 F
LF-1170 ZZ	6/7110-2Z/F
LF-1260	6/6120 F
LF-1260 ZZ	6/6120-2Z/F
LF-1280	617/8 F
LF-1280 ZZ	637/8-2Z/F
LF-1360	618/6 F
LF-1360 ZZ	628/6-2Z/F
LF-1370	6/7130 F
LF-1370 ZZ	6/7130-2Z/F
LF-1470	618/7 F
LF-1470 ZZ	628/7-2Z/F
LF-1480	6/8140 F
LF-1480 ZZ	6/8140-2Z/F
LF-1680	618/8 F
LF-1680 ZZ	628/8-2Z/F
LF-1790	618/9 F
LF 1790 ZZ	628/9-2Z/F
LF-310	618/1 F
LF-415	618/1.5 F
LF-520	618/2 F
LF-520 W52	628/2 F
LF-520 ZZ	638/2-2Z/F
LF-520 ZZW52	6/250-2Z/F
LF-625	618/2.5 F
LF-625 ZZ	638/2.5-2Z/F
LF-630	617/3 F
LF-630 ZZ	637/3-2Z/F
LF-730	618/3 F
LF-730 ZZ	638/3-2Z/F
LF-740	617/4 F
LF-740 ZZ	6/470-2Z/F
LF-840	6/480 F
LF-840 ZZ	6/480-2Z/F
LF-850	617/5 F
LF-850 ZZ	6/580-2Z/F
LF-940	618/4 F
LF-940 ZZ	638/4-2Z/F
LF-950	6/590 F
LF-950 ZZ	6/590-2Z/F
MF 104	6/410 F
MF 104 ZZ	6/410-2Z/F
MF 105	6/5100 F
MF 105 ZZ	6/5100-2Z/F
MF 106	617/6 F
MF 106 ZZ	6/6100-2Z/F
MF 117	617/7 F
MF 117 ZZ	6/7110-2Z/F
MF 126	6/6120 F
MF 126 ZZ	6/6120-2Z/F

Interchange table

Cross-reference	AKN-reference
MF 128	617/8 F
MF 128 ZZ	637/8-2Z/F
MF 137	6/7130 F
MF 137 ZZ	6/7130-2Z/F
MF 148	6/8140 F
MF 148 ZZ	6/8140-2Z/F
MF 41 X	6/1240 F
MF 52	628/2 F
MF 52 ZZ	6/250-2Z/F
MF 62	6/260 F
MF 63	617/3 F
MF 63 ZZ	637/3-2Z/F
MF 72	6/270 F
MF 72 ZZ	6/270-2Z/F
MF 74	617/4 F
MF 74 ZZ	6/470-2Z/F
MF 82 X	6/2580 F
MF 83	6/380 F
MF 84	6/480 F
MF 84 ZZ	6/480-2Z/F
MF 85	617/5 F
MF 85 ZZ	6/580-2Z/F
MF 93	6/390 F
MF 93 ZZ	6/390-2Z/F
MF 95	6/590 F
MF 95 ZZ	6/590-2Z/F
MR 104	6/410
MR 104 ZZ	6/410-2Z
MR 105	6/5100
MR 105 ZZ	6/5100-2Z
MR 106	617/6
MR 106 ZZ	6/6100-2Z
MR 117	617/7
MR 117 ZZ	6/7110-2Z
MR 126	6/6120
MR 126 ZZ	6/6120-2Z
MR 128	617/8
MR 128 ZZ	637/8-2Z
MR 137	6/7130
MR 137 ZZ	6/7130-2Z
MR 148	6/8140
MR 148 ZZ	6/8140-2Z
MR 31	6/130
MR 41 X	6/1240
MR 52	628/2
MR 52 ZZ	6/250-2Z
MR 62	6/260
MR 62 ZZ	6/260-2Z
MR 63	617/3
MR 63 ZZ	637/3-2Z
MR 72	6/270
MR 72 ZZ	6/270-2Z
MR 74	617/4
MR 74 ZZ	6/470-2Z
MR 82 X	6/2580
MR 83	6/380
MR 83 ZZ	619/3-2Z
MR 84	6/480
MR 84 ZZ	6/480-2Z
MR 85	617/5

Cross-reference	AKN-reference
MR 85 ZZ	6/580-2Z
MR 93	6/390
MR 93 ZZ	6/390-2Z
MR 95	6/590
MR 95 ZZ	6/590-2Z
R 10220	61900
R 1550	619/1.5
R 1650	619/6
R 2060	619/2
R 2570	619/2.5
R 2580	60/2.5
R 3080	619/3
R 3100	623
R 4110	619/4
R 4130	624
R 4160	634
R 5130	619/5
R 5160	625
R 5190	635
R 6190	626
R 7190	607
R 7220	627
R 8220	608
R-1030	623
R-1030 ZZ	623-2Z
R-1140	619/4
R-1140 ZZ	619/4-2Z
R-1240	604
R-1240 ZZ	604-2Z
R-1340	624
R-1340 ZZ	624-2Z
R-1350	619/5
R-1350 ZZ	619/5-2Z
R-1450	605
R-1450 ZZ	605-2Z
R-1560	619/6
R-1560 ZZ	619/6-2Z
R-1640 ZZ	634-2Z
R-1640	634
R-1650	625
R-1650 ZZ	625-2Z
R-1760	606
R-1760 ZZ	606-2Z
R-1960	626
R-1960 ZZ	626-2Z
R-1970	607
R-1970 ZZ	607-2Z
R-2270	627
R-2270 ZZ	607-2Z
R-2280	608
R-2280 ZZ	608-2Z
R-2610	6000
R-2690	629
R-2690 ZZ	629-2Z
R-410	619/1
R-412	6/1240
R-515	619/1.5
R-515 ZZ	629/1.5-2Z
R-615	6/1560
R-615 ZZ	6/1560-2Z

Cross-reference	AKN-reference
R-620	619/2
R-620 W52	6/260
R-620 ZZ	639/2-2Z
R-720	602
R-720 Y52	6/270
R-720 ZZ	602-2Z
R-720 ZZ Y03	6/270-2Z
R-725	619/2.5
R-725 ZZ	639/2.5-2Z
R-825	60/2.5
R-825 Y52	6/2580
R-825 ZZ	60/2.5-2Z
R-830	619/3
R-830 Y52	6/380
R-830 ZZ	639/3-2Z
R-930	603
R-930 Y52	6/390
R-930 ZZ	603-2Z
R-930 ZZ Y04	6/390-2Z
R0 PP	R 0-2Z
R01	R 09
R1 PP	R 1-2Z
R1-2	R 09
R1-3 ZZ	R 1-2Z
R1-4 PP	R 1-4-2Z
R4 AD	R 4 A
R6 D	R 6
R620 ZZ Y52	6/260-2Z
RA0 ZZA	R 0-2Z
RA1 ZZA	R 1-2Z
RF 1350	619/5 F
RF 2 ZZ	R 2-2Z/F
RF 2280 ZZ	608-2Z/F
RF 258	60/2.5-2Z
RF 3	R 3 F
RF 310	623-2Z
RF 4 ZZ	R 4-2Z/F
RF 413	624-2Z
RF-1030	623 F
RF-1030 ZZ	623-2Z/F
RF-1140	619/4 F
RF-1140 ZZ	619/4-2Z/F
RF-1240	604 F
RF-1240 ZZ	604-2Z/F
RF-1340	624 F
RF-1340 ZZ	624-2Z/F
RF-1350 ZZ	619/5-2Z/F
RF-1450	605 F
RF-1450 ZZ	605-2Z/F
RF-1560	619/6 F
RF-1560 ZZ	619/6-2Z/F
RF-1640	634 F
RF-1640 ZZ	634-2Z/F
RF-1650	625 F
RF-1650 ZZ	625-2Z/F
RF-1760	606 F
RF-1760 ZZ	606-2Z/F
RF-1960	626 F
RF-1960 ZZ	626-2Z/F
RF-1970	607 F



AKN werd, in haar huidige vorm, opgericht in 1971. De basis werd echter reeds in de twintiger jaren van de vorige eeuw gelegd. AKN vertegenwoordigt een aantal vooraanstaande fabrikanten op het gebied van lagers, dichtingen, aandrijftechniek en toebehoren.

Inmiddels is AKN een onderdeel van Brammer plc, een aan de Engelse beurs genoteerde houdstermaatschappij. Brammer, met vestigingen in de Benelux, Duitsland, Oostenrijk, Engeland, Frankrijk, Spanje, Portugal en binnenkort ook in de overige Europese landen, is de grootste handelaar van Europa in werktuigbouwkundige componenten voor de industrie.

De AKN hoofdvestigingen in Haarlem (NL), Antwerpen (B), Steyr (O) en Hermsdorf (D) zorgen, in nauwe samenwerking met de lokale AKN Partners, voor een snelle en efficiënte service, 24 uur per dag zeven dagen per week. In noodgevallen verzorgt de AKN Shuttle Service een supersnelle levering direct na ontvangst van de opdracht.

Een team van goed getrainde professionals, waaronder onze technische afdeling bemand met ingenieurs die beschikken over een jarenlange ervaring, staat constant ter beschikking van onze relaties.

Onze voorraad bestaat uit alle mogelijke standaard- en specialproducten.

In its present form, AKN was founded in 1971. Its roots, however, go back to the nineteen twenties. AKN represents a number of leading manufacturers and carries a broad programme of bearings, seals, power transmission products and accessories.

Today AKN is a part of Brammer plc, a leading European industrial services group with branches in the Benelux, Germany, Austria, Great Britain, France, Spain and Portugal.

Main AKN offices in Haarlem (NL), Antwerp (B), Steyr (A) and Hermsdorf (D), together with the local AKN Partners, ensure a fast and efficient service, around the clock, seven days a week. The AKN Shuttle Service provides for emergency shipments at any time, immediately upon receipt of the order.

A team of well trained professionals is constantly at the disposal of our customers. The same applies to our technical department, staffed by highly experienced engineers, and, last but not least, our extensive stock, which comprises both standard and special products.



Die Firma AKN wurde, in ihrer heutigen Form, im Jahr 1971 gegründet. Den Grundstein jedoch legte der vorherige Eigentümer bereits in den ähzwanziger Jahren.

AKN repräsentiert in Österreich, den Beneluxländern und in Deutschland eine Anzahl führender Hersteller, und bietet ein breites Programm von Wälzlagern, Dichtungen, Antriebstechnik und Zubehör an.

Mittlerweile ist AKN ein Teil der Brammer plc., einer in England börsennotierten Holdinggesellschaft. Brammer, mit Niederlassungen in Benelux, Deutschland, Österreich, England, Frankreich, Spanien, Portugal, und seit kurzem auch noch in anderen europäischen Ländern, ist die größte Handelsorganisation in Europa für Maschinenbaukomponenten für die Industrie.

Die AKN Hauptniederlassungen in Haarlem (NL), Antwerpen (B), Steyr (A) und Hermsdorf (D) sorgen in naher Zusammenarbeit mit den lokalen AKN Partnern für einen raschen und effizienten Service - 24 Stunden am Tage, an 7 Tagen in der Woche. In Notfällen liefert der AKN Shuttle Service die Ware sofort nach der Bestellung aus.

Ein Team von gut geschulten Profis, darunter auch unsere technische Abteilung mit erfahrenen Ingenieuren, steht unseren Kunden jederzeit zur Verfügung.

Wir liefern alle möglichen Standard- und Spezialprodukte ab Lager.

Sous sa forme actuelle, AKN existe déjà depuis 1971. Cependant, son concept de base date des années vingt du siècle précédent. AKN représente un nombre important de fabricants de niveau mondial dans des produits tels que roulements, transmissions, composants de transmissions et accessoires divers.

Entretemps AKN est devenu une division du groupe Brammer plc qui est l'une des plus anciennes sociétés cotées en bourse de Londres. Brammer avec ses implantations au Bénélux, en Allemagne, Autriche, Angleterre, France, Espagne, Portugal et bien sûr dans d'autres pays européens est le plus grand distributeur de produits et composants pour l'industrie.

Les sièges principaux de AKN à Haarlem (NDL), Anvers (B), Steyr (Aut) et Hermsdorf (All) assurent en collaboration avec les partenaires AKN locaux, un service rapide et efficace 24hrs sur 24, sept jours sur sept. En cas d'urgence le shuttle service d'AKN garantit une livraison rapide dès réception de votre commande.

Une équipe de professionnels, solidement formés et entraînés se tient en permanence à votre disposition, c'est également le cas de notre service technique, dont les ingénieurs peuvent se targuer d'une expérience forte de plusieurs années.

Notre stock comprend aussi bien le programme standard que les exécutions spéciales.



AKN BV, Postbus 2021, 2002 CA Haarlem,
A. Hofmanweg 50,
2031 BL Haarlem, Nederland,
Tel. 023 - 5 164 164, Fax 023 - 5 323 041
akn.haa@aknbearing.com



AKN Wälzlager GmbH, Postfach 2328,
Max-Hellermann-Str. 11,
07629 Hermsdorf, Deutschland,
Tel. 036601/890-0, Fax 036601/890-91
akn.her@aknbearing.com



AKN GmbH, Postfach 16,
Ennsnerstraße 54b
4407 Steyr-Gleink, Österreich
Tel. 07252/82610-0, Fax 07252/82610-30
akn.ste@aknbearing.com



AKN NV/SA, Luiithagen Haven 2A,
B-2030 Antwerpen, België/Belgique.
Tel. 03 - 546 78 78, Fax 03 - 546 78 88
akn.ant@aknbearing.com

AKN Wälzlager Service GmbH,
Postfach 138
Potsdamer Straße 2-3,
14943 Luckenwalde, Deutschland
Tel. 03371/610094, Fax 03371/620144
akn.luc@aknbearing.com

www.aknbearing.com